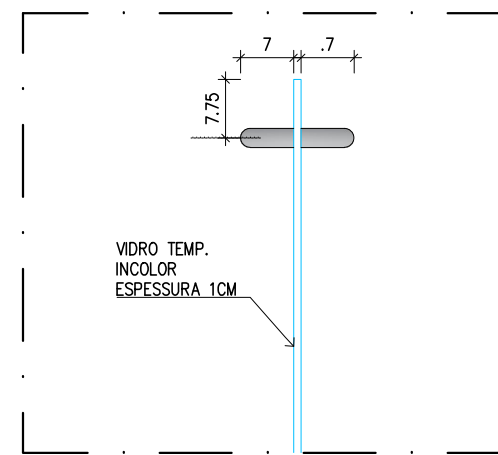
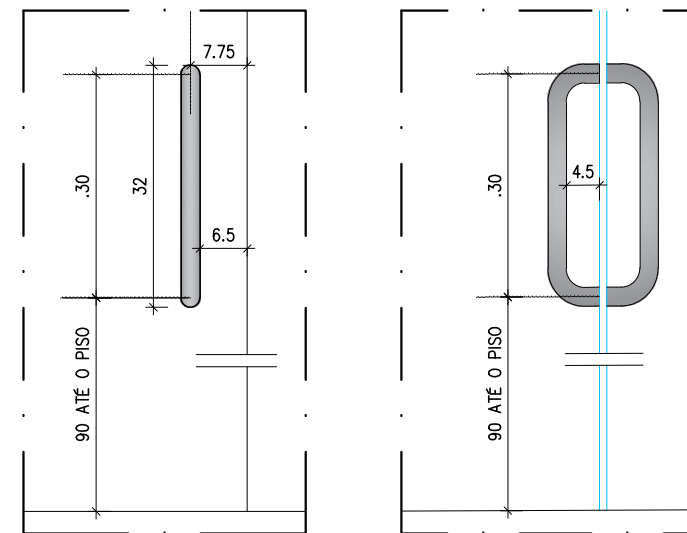


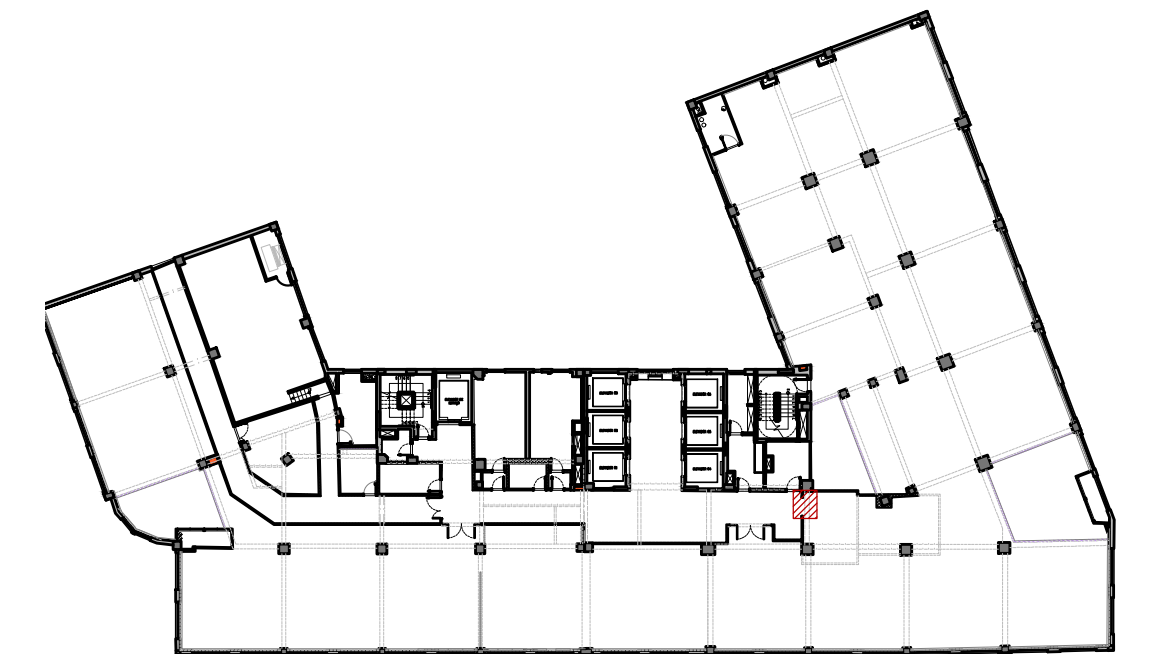
**1 PLANTA BAIXA**  
escala : 1/25



**3 DET.01 - PL. BAIXA**  
escala : 1/10 - cotas em cm

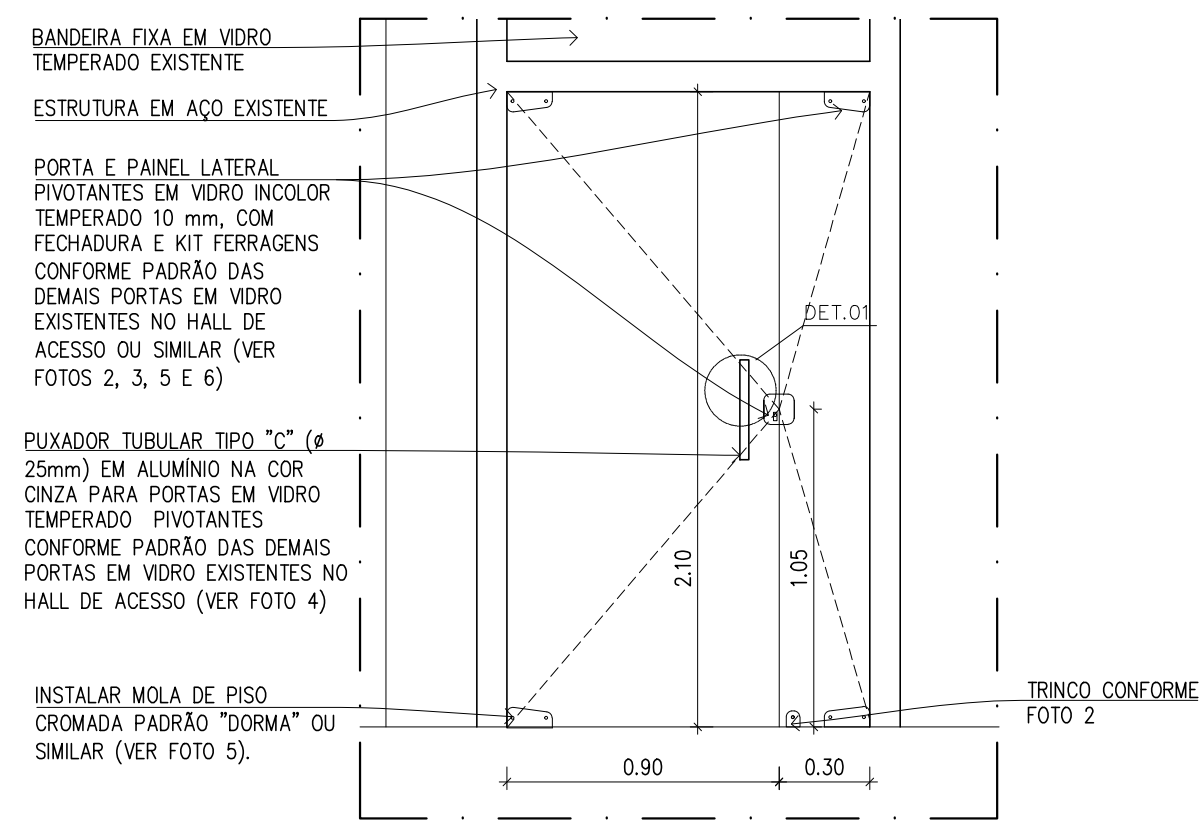


**4 DET.01 - V. FRONT. E LATERAL**  
escala : 1/10 - cotas em cm



**LOCALIZAÇÃO**  
S/ escala

Área de Intervenção



**2 VISTA 01**  
escala : 1/25



FOTO 1:  
VÃO COM ESTRUTURA EM AÇO EXISTENTE PARA INSTALAÇÃO DE PORTA EM VIDRO TEMPERADO NO 4º ANDAR.



FOTO 2 – REFERÊNCIA:  
PORTA PIVOTANTE EM VIDRO TEMPERADO EXISTENTE NO 8º ANDAR.



FOTO 3 – REFERÊNCIA:  
PORTA PIVOTANTE EM VIDRO TEMPERADO EXISTENTE NO 8º ANDAR.



FOTO 4:  
PUXADOR TUBULAR TIPO "C" (Ø 25mm) EM ALUMÍNIO NA COR CINZA PARA PORTAS EM VIDRO TEMPERADO PIVOTANTES – PADRÃO EXISTENTE A SER SEGUIDO



FOTO 5 – REFERÊNCIA:  
MOLA DE PISO E DOBRADIÇA PARA PORTA DE GIRO PIVOTANTE, PRATA FOSCO – PADRÃO EXISTENTE A SER SEGUIDO.

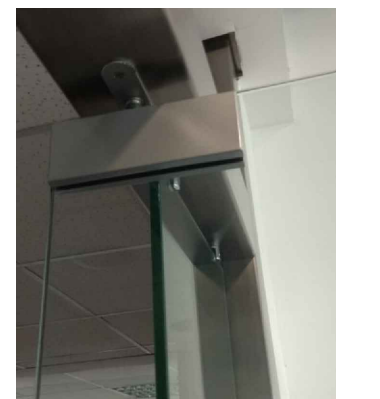


FOTO 6 – REFERÊNCIA:  
DOBRADIÇA PARA PORTA DE GIRO PIVOTANTE, PRATA FOSCO – PADRÃO EXISTENTE A SER SEGUIDO.

**NOTAS:**

- TODAS AS DIMENSÕES ESTÃO EM METRO, EXCETO ONDE ESPECIFICADO;
- OS DESENHOS APRESENTADOS SÃO INDICATIVOS E AS MEDIDAS DEVERÃO SER CONFERIDAS NO LOCAL ANTES DA EXECUÇÃO;
- ESTA CONTRATAÇÃO NÃO ENGLOBA ITENS DE PROGRAMAÇÃO VISUAL. AS FAIXAS ADESIVAS QUE APARECEM NAS FOTOS 2 E 3 NÃO FAZEM PARTE DO PROJETO.

SETAGEM		
Nº	COR	ESPESS.
1	7	0.10
2	7	0.20
3	7	0.30
4	7	0.35
5	7	0.40
6	7	0.60
7	7	0.10
8	8	0.05
11	7	0.05
12	7	0.10
22	7	0.10
30	7	0.10
40	40	0.20
42	42	0.18
50	7	0.15
84	84	0.20
160	160	0.20
LD*	COLOR	0.10

ESCALA DE PLOTAGEM: 1:1  
Converted (297 x 594)

		SECRETARIA DE ENGENHARIA E ARQUITETURA DIRETORIA DE PROJETOS GERÊNCIA DE PROJETOS DE REFORMAS E ADAPTAÇÕES_LAYOUT	
		ORGÃO:	TC INFÂNCIA E JUVENTUDE / EXECUÇÃO DE MEDIDAS SÓCIO EDUCATIVAS/FUNDAÇÕES
PROJETADO: WANESSA ROCHA	DESENHADO: WANESSA ROCHA	MÓVEL:	EDIFÍCIO CASTELO AVENIDA NILO PEÇANHA, 151/RJ
GERÊNCIA: FABRÍCIA LEONI	ÁREA: Aproxim. 2,5 m²	PROJETO:	ED. CASTELO - 4º PAVIMENTO PORTA DE ACESSO AO REFEITÓRIO - PLANTA BAIXA E VISTA
Nº GLPI: 2017024497	DATA DE INÍCIO: 28/12/2018	DESENHO:	MP_RIO_CEN_NP0151_ARQ_EP_04_PBA_R00
FORMATO DA PRANCHA: A3 (420 X 297)		REVISÃO:	00
			ESCALA: 1/25
			ETAPA / PRANCHA: EP ÚNICA