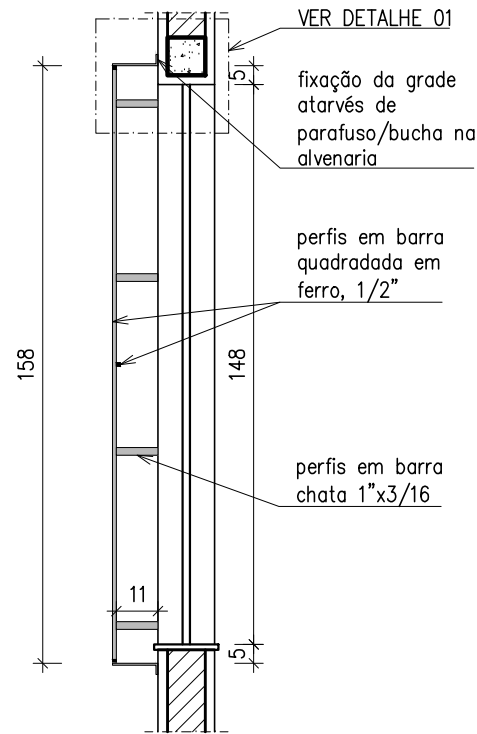
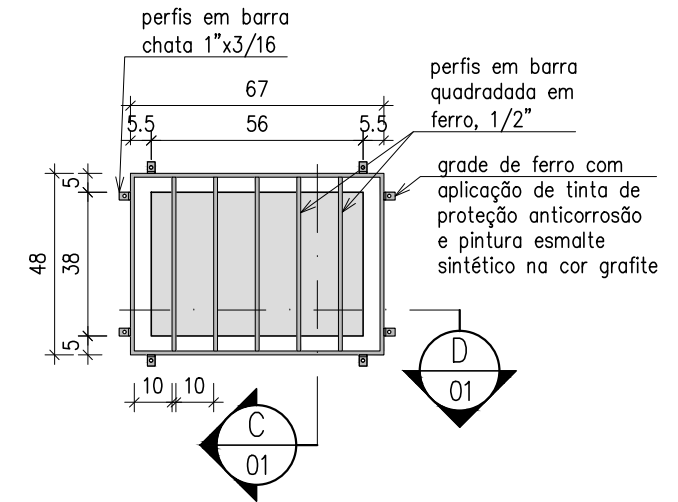


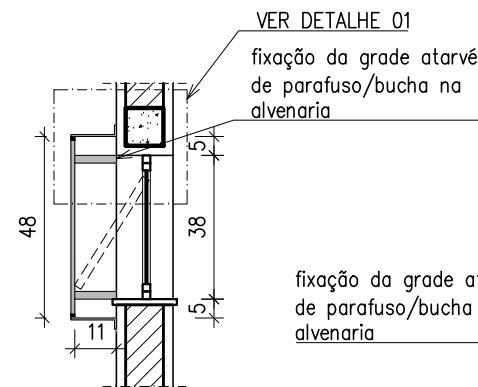
01 GRADE 01 - VISTA
escala : 1/20



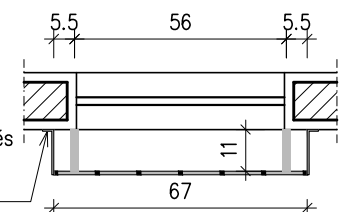
02 GRADE 01 - CORTE A
escala : 1/20



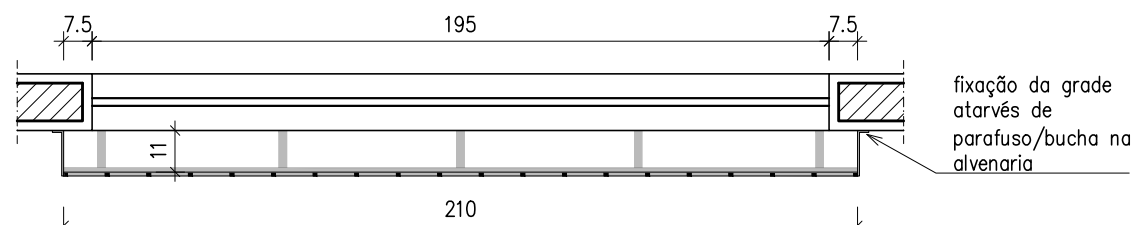
03 GRADE 02 - VISTA
escala : 1/20



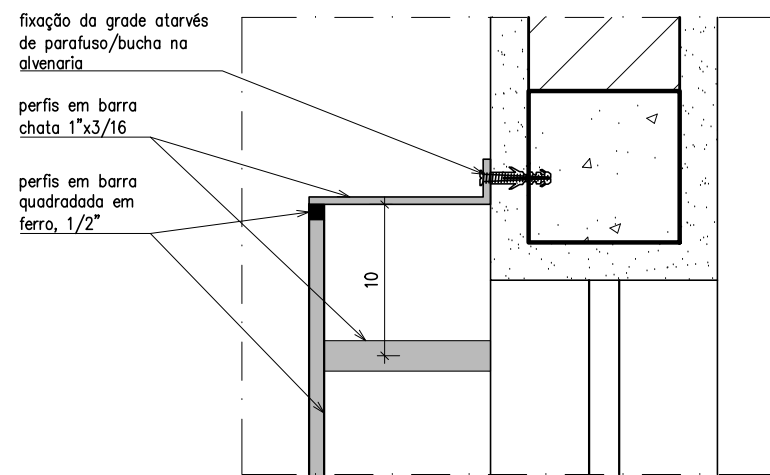
04 GRADE 02 - CORTE C
escala : 1/20



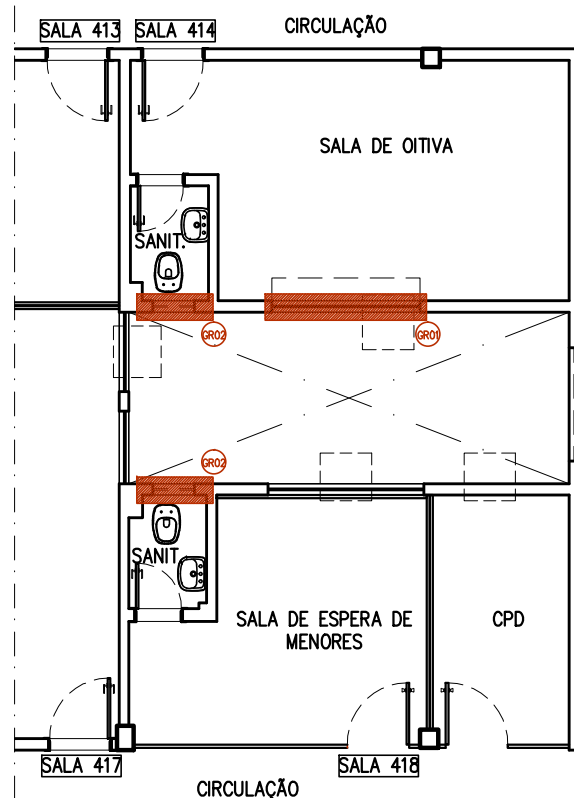
05 GRADE 02 - CORTE D
escala : 1/20



03 GRADE 01 - CORTE B
escala : 1/20



06 GRADE 01 - CORTE B
escala : 1/20



07 LOCAÇÃO DAS GRADES
escala : 1/100

NOTAS:

1. MEDIDAS EM CENTIMETROS, EXCETO ONDE INDICADO.
2. AS MEDIDAS DEVERÃO SER VERIFICADAS NO LOCAL.
3. A CONTRATADA DEVERÁ VERIFICAR AS ESPECIFICAÇÕES E DIMENSIONAMENTOS DAS PEÇAS, FICANDO A CARGO DO EXECUTANTE A CONFIRMAÇÃO DESTAS.
4. AS GRADES DEVERÃO SER FIXADA POR PARAFUSO/BUCHA NA ALVENARIA.
5. TODA A ESTRUTURA METÁLICA DEVERÁ RECEBER PINTURA ESMALTADA FOSCA COR GRAFITE SOBRE PINTURA DE PROTEÇÃO ANTICORROSIVA.

00	EMISSÃO INICIAL	10/09/2018	GLEIDSON	FLAVIA G.	LUCIANA L.
REV.	DESCRIÇÃO	DATA	DESENHADO	PROJETADO	GERÊNCIA

<p>MINISTÉRIO PÚBLICO DO ESTADO DO RIO DE JANEIRO</p>		<p>SECRETARIA DE ENGENHARIA E ARQUITETURA DIRETORIA DE PROJETOS GERÊNCIA DE PROJETOS DE REFORMAS E ADAPTAÇÕES_REFORMAS</p>		
<p>PROJETADO: FLÁVIA GASPAR</p>		<p>DESENHADO: GLEIDSON NUNES</p>		<p>IMÓVEL: EDIFÍCIO ANTARES Av. Presidente Lincoln, nº 911, 4º And., Vilar dos Teles- São João de Meriti-RJ</p>
<p>GERÊNCIA: LUCIANA LEITE</p>		<p>ÁREA: -</p>		<p>ETAPA / PRANCHA: PE 01</p>
<p>Nº GLPI: 2018017500</p>		<p>DATA DE INÍCIO: 26/10/2018</p>		<p>PROJETO: PROJETO EXECUTIVO DE ARQUITETURA FECHAMENTO COM GRADES</p>
<p>FORMATO DA PRANCHA: A3 (210 x 297mm)</p>		<p>DESENHO: MP_DQC_SJM_PL0911_ARQ_EP_04_DET_R00</p>		
<p>REVISÃO: 00</p>				<p>REVISÃO: 00</p>