

PREFEITURA DA CIDADE DO RIO DE JANEIRO
SECRETARIA MUNICIPAL DE SAÚDE - SMS

Coleção Guia de Referência Rápida

Saúde Mental na Infância

Identificação, manejo e qualificação do cuidado

Versão Profissional

Rio de Janeiro, 1ª edição/2018



Subsecretaria de Atenção Primária, Vigilância e Promoção da Saúde
Superintendência de Atenção Primária

Coleção Guia de Referência Rápida

Saúde Mental na Infância

Identificação, manejo e qualificação do cuidado

1° edição

Série F. Comunicação e Educação em Saúde

Coleção Guia Rápido de Referência Rápida

Rio de Janeiro - RJ 2018

Prefeito

Marcelo Crivella

Secretário Municipal de Saúde

Marco Antônio Mattos

Subsecretária Geral Executiva

Ana Beatriz Busch Araujo

Subsecretária de Atenção Primária, Vigilância e Promoção da Saúde

Paula Travassos

Subsecretário de Atenção Hospitalar, Urgência e Emergência

Mario Celso da Gama Lima Jr.

Superintendente de Atenção Primária em Saúde

Leonardo Graever

Superintendente de Saúde Mental

Hugo Marques Fagundes Jr.

Coordenação Técnica

Aline Gonçalves Pereira

Anamaria da Costa Lambert

Fabiane Minozzo

Laura de Carvalho Moraes Sarmiento

Equipe Técnica

Beatriz Loureiro Werneck

Camila da Silva de Oliveira

Daniel Trindade Araújo do Espírito Santo

Humberto Sauro Victorino Machado

Jamile Costa

Márcia Bellotti

Manoela Alves Salgado

Maria Aparecida Duarte Vidon Blanc

Melissa França de Souza Batista

Milene Tramansoli Resende

Nicole Marie Rousseau Carvajal

Sandra Torturella Lobo

Sofia Sayuri Yoneta

Tamara Maria Pinheiro

Revisão Técnica

Débora Silva Teixeira

Larissa Cristina Terrezo Machado

Maria Cristina Ventura Couto

Natali Pimentel Minoia



Sumário

●	1. Introdução	5
	1.1. Cuidados centrados na pessoa	7
	1.2. Escuta qualificada da família, dos cuidadores e da criança	9
	1.3. Normal e patológico na infância	11
	1.4. Riscos da patologização e medicalização na infância	12
●	2. O papel da Atenção Primária à Saúde no acompanhamento do desenvolvimento infantil	15
	2.1. Acompanhamento do recém-nascido, sua família e cuidadores	15
	2.2. Acompanhamento do desenvolvimento da primeira infância	18
	2.3. Caderneta de saúde da criança	19
	2.4. Estado nutricional e desenvolvimento infantil	22
	2.5. Fatores de risco e de proteção para o desenvolvimento infantil	24
	2.6. Sinais e sintomas de violências contra crianças	27
	2.7. Acompanhamento de crianças em idade escolar	28
●	3. Orientações aos cuidadores para promover o desenvolvimento da criança de zero a 3 anos de idade	31
●	4. Identificação de alterações no desenvolvimento infantil	36
	4.1. Por que o rastreio de risco psíquico não é recomendado?	36
	4.2. Perguntas norteadoras	39
	4.3. Fluxograma de acompanhamento de crianças com alterações no desenvolvimento neuropsicomotor	42
●	5. Saúde Mental na infância	44
	5.1. Principais situações em saúde mental na infância e adolescência na APS	44
	5.2. Situações de crise em saúde mental na infância na APS	46
	5.3. Aspectos essenciais para avaliação psicossocial na infância	48
	5.4. Identificação precoce de sinais de risco para Transtornos do Espectro do Autismo (TEA)	49

5.5. Sinais e sintomas de Transtorno de Espectro do Autismo.....	51
5.6. Aspectos essenciais da avaliação de crianças com TEA.....	57
5.7. Diagnóstico diferencial e comorbidades – TEA.....	59
5.8. Investigar alteração na triagem neonatal.....	60
5.9. Direitos da criança com TEA e com outras deficiências.....	62
6. Estratégias de cuidado em Saúde Mental na infância.....	64
6.1. Abordagem da família, dos cuidadores ou dos responsáveis.....	64
6.2. Genograma.....	65
6.3. Ecomapa.....	67
6.4. Projeto Terapêutico Singular – PTS.....	68
6.5. Articulação intra e intersetorial.....	70
6.6. Atuação conjunta com o Núcleo de Apoio à Saúde da Família - NASF.....	71
7. Redes de Atenção à Criança em risco no desenvolvimento infantil.....	73
7.1. A construção do projeto terapêutico intersetorial.....	74
7.2. Centros de Atenção Psicossocial Infantil (CAPSi): critérios de encaminhamento e compartilhamento de casos.....	75
7.3. Ambulatório de Saúde Mental: critérios de encaminhamento e compartilhamento de casos.....	76
7.4. Centro Especializado de Reabilitação (CER): critérios de encaminhamento e compartilhamento de casos.....	74
7.5. Núcleos de atenção interdisciplinar ao desenvolvimento infantil (NAID) e Núcleos de atenção integral ao recém nascido de risco (NAIRR).....	79
Referências.....	80
Anexo I.....	88

1. Introdução

O desenvolvimento infantil é um processo único de cada criança, que se apresenta através de mudanças contínuas nas suas habilidades motoras, cognitivas, psicossociais e de linguagem, aumentando progressivamente a complexidade das suas atividades cotidianas e o exercício dos papéis sociais. O período pré-natal e os primeiros anos da infância são fundamentais no processo de desenvolvimento do sujeito, que é estabelecido pela interação entre suas características biopsicológicas e as experiências oferecidas pelo seu ambiente, sendo necessário ofertar cuidados em resposta às suas necessidades de desenvolvimento, possibilitando, assim, que a criança atinja o seu potencial¹.

Deste modo, o desenvolvimento infantil vai além de uma determinação biológica e seu acompanhamento exige uma abordagem ampliada e em equipe. A avaliação do desenvolvimento infantil não se restringe somente à avaliação das habilidades pertencentes aos sistemas motor, perceptivo, de linguagem, que estão relacionadas a funções do processo de maturação neurológica, mas também, às influências ambientais e emocionais da criança².

Hoje, observa-se cada vez mais o excesso de diagnósticos na infância: problemas de aprendizagem, autismo, hiperatividade, transtornos obsessivos, transtornos opositores desafiadores, dentre outros. Muitas vezes, as crianças chegam às unidades de Atenção Primária à Saúde (APS) diagnosticadas por leigos, já medicadas e com demandas de tratamento associadas a pedido de resolução imediata dos problemas. Nesse contexto, observa-se o elevado uso de medicações psicotrópicas em crianças ainda em desenvolvimento, o aumento de solicitações por atendimento especializado e de diagnósticos precipitados. Por isso, é imprescindível que os profissionais da APS tenham clareza de que estes diagnósticos precisam ser deixados em segundo plano, priorizando o acompanhamento criterioso do desenvolvimento infantil e da discussão com a rede de saúde mental.

Devido à magnitude do tema, a Política Nacional de Atenção Integral à Saúde da Criança, instituída pela Portaria nº 1.130 de 2015³, tem a promoção e o acompanhamento do desenvolvimento integral na primeira infância como um de seus eixos estratégicos. Este eixo consiste em ações de vigilância/acompanhamento e estímulo ao pleno desenvolvimento da criança, em especial do “Desenvolvimento na Primeira Infância”, pela APS, conforme as orientações da Caderneta de Saúde da Criança⁴, incluindo ações de apoio às famílias para o fortalecimento de vínculos familiares.

Considerando a relevância do tema da saúde mental na infância e o papel da APS como coordenadora do cuidado, a Secretaria Municipal de Saúde do Rio de Janeiro constrói este Guia. Objetiva-se oferecer subsídios às equipes de APS nas ações de promoção de saúde mental e acompanhamento do desenvolvimento infantil.

Este material fornece elementos e instrumentos para qualificar o cuidado em saúde mental na APS e auxiliar as equipes na observação e identificação oportuna de sinais e sintomas de problemas de saúde mental na infância. O objetivo maior é promover a realização de intervenções o mais cedo possível, possibilitando, deste modo, importantes melhorias para a criança e a família.

São oferecidas, também, informações sobre os fluxos da Rede de Atenção à Saúde, apontando para a importância da atuação interdisciplinar colaborativa e em rede. Espera-se que os serviços de saúde trabalhem de forma integrada, numa mesma direção.

Sobretudo, este Guia não tem a finalidade de estimular qualquer tipo de rastreamento de risco psíquico na infância, mas sim fortalecer e reafirmar a importância dos instrumentos já existentes recomendados para o acompanhamento do desenvolvimento infantil, como é o caso da Caderneta de Saúde da Criança, principal ferramenta de acompanhamento do desenvolvimento integral da criança na Atenção Primária⁴.

1.1. Cuidados centrados na pessoa

A Atenção Primária à Saúde contribui para a ampliação do acesso aos cuidados em saúde mental à população. É importante que haja inclusão da pessoa e da sua família nas decisões clínicas, considerando sua história e favorecendo o acolhimento e o vínculo entre quem cuida e quem é cuidado. Desse modo, a abordagem precisa levar em conta as necessidades, as preferências e as escolhas das pessoas⁵. O Método Clínico Centrado na Pessoa⁵ pressupõe que o profissional de saúde atue em favor do empoderamento do sujeito, compartilhando com ele as decisões sobre o seu cuidado. Nesse modelo, procura-se desviar o foco de exames e ferramentas de rastreio de risco psíquico, para dar lugar à perspectiva da pessoa sobre seu processo de adoecimento dentro de uma avaliação integral, incluída em sua família e comunidade.

O método clínico centrado na pessoa está estruturado em seis componentes, que são complementares entre si. É importante que o profissional identifique o momento adequado para lançar mão de um ou outro componente, de acordo com a sua interação no acompanhamento da pessoa e família⁶.

Tomando como base os seis componentes do Método Clínico Centrado na Pessoa, é importante⁵:

- Entender a pessoa como um todo;
- Elaborar um plano conjunto de manejo de problemas;
- Incorporar prevenção e promoção de saúde;
- Intensificar o relacionamento entre a pessoa e o profissional de saúde;
- Explorar a doença e a experiência de adoecimento;
- Ser realista.

Entende-se que este método pode ser um recurso na suspeita, identificação e manejo de problemas no desenvolvimento infantil, na medida em que:

- Trabalha com a perspectiva da criança e da sua família, entendendo que as preocupações dos pais ou cuidadores sobre o desenvolvimento da criança contribuem para a detecção de problemas no desenvolvimento infantil;
- Possibilita desprender-se do modelo biomédico organicista oferecendo novas perspectivas nos casos em que se é incapaz de prever prognósticos;
- Considera as ideias, preocupações e expectativas da família, auxiliando no fortalecimento do vínculo;
- Possibilita suporte em diversos momentos do itinerário assistencial de crianças, desde a suspeita de problemas no desenvolvimento e vivência dos lutos do filho idealizado, até as diversas intercorrências da fase crônica de reabilitação.

1.2. Escuta qualificada da família, dos cuidadores e da criança

Conhecer e considerar o contexto de vida, a dinâmica familiar, a cultura, as crenças e as atitudes comportamentais dos pais ou cuidadores, profissionais e setores demandantes é fundamental no processo de identificação de um possível problema ou dificuldade que os mesmos estejam vivenciando. É importante que a equipe de APS realize uma escuta qualificada, buscando dar espaço de fala à família e de expressão para a criança, trabalhando a construção do vínculo. Valorizar os anseios, queixas e dúvidas possibilitam que a família e a criança se sintam ouvidas, auxiliando no estabelecimento de vínculo e de uma relação terapêutica satisfatória.^{7,8,9,10}

A escuta qualificada compreende estar atento à história que a família e a criança narram sobre si, reconhecendo o quanto esta narrativa torna singular o quadro de saúde atual. Os problemas de saúde mental na infância, como por exemplo, os Transtornos do Espectro do Autismo (TEA), são experimentados de maneiras diferentes por cada família^{7,8}.

Quadro 1 - Ações para escuta qualificada

Ação	Descrição
Facilitar a comunicação com o paciente	Chamar a pessoa pelo nome; ouvir atentamente; criar vínculo; evitar interromper o paciente; fazer perguntas abertas; utilizar linguagem compreensível; fornecer informações; negociar um plano de cuidado e mudanças de comportamento possíveis; desenvolver uma compreensão compartilhada sobre a situação. Em se tratando de crianças, o profissional poderá recorrer a recursos lúdicos para favorecer a comunicação como, por exemplo, oferecer papel e lápis de cor à criança e pedir que faça um desenho para demonstrar como se sente, ou oferecer objetos e brinquedos simples e se comunicar através do brincar.
Levantar informações sobre a história de vida	Dados sobre a gestação, o nascimento, os primeiros anos de vida, sono, alimentação, controle de esfínteres, a relação com outras crianças, os marcos de desenvolvimento, o ingresso na creche e escola, dentre outros.
Conhecer a configuração familiar	Quem mora na casa, laços familiares, relações com amigos, quem se ocupa prioritariamente do cuidado; considerar o contexto de vida e a dinâmica familiar, a cultura, as crenças e as atitudes comportamentais dos pais/cuidadores; interesses da pessoa e da família de um modo geral.
Entender a rotina diária	Creche, escola ou grupo social, dia a dia, autonomia.
Investigar história clínica	Intercorrências de saúde, hospitalizações.
Compreender a história do sofrimento atual	Saber desde quando começaram as alterações de comportamento e indicativos de sofrimento psíquico; buscar fatores que agravam o atual estado psíquico da criança ou adolescente.

Fonte: Ministério da Saúde, 2015⁷.

1.3. Normal e patológico na infância

No acompanhamento das crianças é importante considerar alguns aspectos do contexto sócio histórico. Com o passar do tempo, o conceito de infância tem se transformado de acordo com diversas visões de mundo pertencentes a determinadas épocas e lugares. O modo como a sociedade entende a criança determina o modo de tratá-la moralmente e educacionalmente. Assim, vale a reflexão sobre as seguintes perguntas:



- O que é definido como saudável hoje?
- O que é considerado problema de saúde mental na infância?

A definição de saudável ou doentio na infância deriva também da concepção da infância e do que é ser criança num determinado contexto. Segundo a Organização Mundial de Saúde (OMS), o conceito de saúde é o estado de completo bem-estar físico, mental e social e não somente ausência de doença.

Esse conceito é muitas vezes levado ao extremo, gerando um falso entendimento de que qualquer mal-estar, tristeza, angústia, ansiedade, medo, precisam de tratamento especializado e que há a possibilidade de acabar com todo mal-estar físico, mental e social por meio da medicina.

Neste sentido, as crianças são consideradas grupo de risco de medicalização pelo lugar que ocupam na sociedade, ou seja, mesmo sendo detentoras de direitos, dependem da noção de cuidado que os adultos responsáveis por ela têm. Assim, é importante que os profissionais de saúde mantenham uma postura crítica em relação aos fatores que podem influenciar na realização de diagnósticos de problemas de saúde mental na infância.

1.4. Riscos da patologização e medicalização na infância

A proliferação de diagnósticos que descrevem comportamentos, anteriormente vistos como normais, como patologias, trazem consequências como a “medicalização da vida”¹⁵. Diante disso, observa-se o aumento do uso de medicamentos e o crescimento de uma prática clínica que transforma um problema de saúde mental em um problema essencialmente orgânico, individual.

Portanto, para evitar os riscos de medicalização da infância, é preciso considerar como a criança é afetada pelo que lhe acontece e pelo que ela vê no seu entorno e perceber que suas alterações de comportamento podem ser manifestações próprias, seu modo particular de expressar e solucionar o que lhe afeta. Ou seja, é preciso observar se questões inerentes ao desenvolvimento de uma criança e inerentes ao contexto em que ela se encontra estão sendo transformadas em transtorno mental¹⁶.

Por exemplo, “o fato de uma criança ter dificuldades de aprendizagem tem sido frequentemente traduzido como doença da criança, retirando do debate o desgaste que vive, hoje, o sistema educacional”. Outros exemplos de como a patologização da vida aparece no campo da infância: tomar a agitação e a impulsividade de uma criança como sinais de um Transtorno de Déficit de Atenção e Hiperatividade, ou a pouca submissão à autoridade e às regras que regem os ambientes sociais e familiares serem interpretadas como sintoma de Transtorno Opositivo Desafiador¹⁴.

A medicalização da vida é um processo que transforma questões de ordem social, política, cultural em “distúrbios”, “transtornos”, atribuindo ao indivíduo uma série de dificuldades que o inserem no campo das patologias, dos rótulos, das classificações psiquiátricas¹⁷.

Na patologização e medicalização da infância é comum restringir o olhar somente para os sintomas da criança, o que aponta a um questionamento importante:

No que implica classificar determinados comportamentos, sinais e sintomas como doenças mentais na infância?

Justificar o comportamento da criança em função de uma doença significa dizer que esta não tem qualquer participação ou intenção nas suas ações, ou seja, que seu comportamento está previamente determinado por um transtorno. Isso exclui toda relação que possa haver com o seu contexto social e familiar, limitando as ações de cuidado oferecidas pelos profissionais de saúde, desresponsabilizando a família e deixando a criança “isolada” com seu “transtorno”.

Observe, a seguir, os principais riscos da medicalização psicotrópica na infância¹⁸:

- O uso e efeitos de medicamentos como antidepressivos e antipsicóticos na infância têm evidências frágeis, pois a maioria dos estudos foram realizados em populações adultas, tendo seus resultados extrapolados para o público infantil, sem devidas pesquisas.
- Poucas pesquisas conseguem verificar efeitos de melhoria a longo prazo pelo uso de medicações psicotrópicas em crianças.
- Medicação pode mascarar as causas das dificuldades que a criança apresenta em suas manifestações comportamentais.

IMPORTANTE

Não ignore casos que realmente necessitem de medicação psicotrópica. No entanto, medicar ou diagnosticar uma criança como portadora de um transtorno mental é um ato de muita responsabilidade. A decisão deve ser tomada por uma equipe multiprofissional em conjunto com a rede de atenção à saúde. Recomenda-se que o caso seja discutido junto aos profissionais do NASF ou do CAPSi do seu território antes de iniciar a medicação, lembrando que a função da medicação psicotrópica na infância muitas vezes é acessória, ou seja, serve para controlar sintomas periféricos como agressividade e ansiedade. É importante considerar as alterações de comportamento e/ou o sofrimento da criança para além do conjunto de sinais e sintomas aparentes.

Nesse sentido, cabe considerar o contexto sócio familiar da criança, identificando assim, possíveis fatores relacionados ao desenvolvimento destes sintomas. Perguntar aos pais ou cuidadores, à escola e à própria criança sobre suas preocupações e sobre o seu cotidiano, significa considerar que esses comportamentos podem ser resultado de algum fator externo, portanto, o comportamento pode ser a forma da criança expressar seu sofrimento.

2. O papel da Atenção Primária à Saúde no acompanhamento do desenvolvimento infantil

2.1. Acompanhamento do recém-nascido, sua família e cuidadores

Na APS pelo atributo da longitudinalidade, a equipe que realiza o pré-natal é a mesma que seguirá acompanhando a família durante a puericultura²⁰.

Os primeiros atendimentos ao recém-nascido são realizados através de consulta e visita domiciliar. Desta forma, inicia-se o acompanhamento do crescimento e do desenvolvimento da criança, além de serem ofertados os cuidados imediatos com a puérpera.

Ações realizadas pela equipe de Atenção Primária nos primeiros atendimentos do recém-nascido e de sua família^{20,12}:

- Verificar se a criança recebeu a caderneta de saúde da criança na maternidade e fazer todos os registros da primeira consulta. Informar aos pais ou cuidadores sobre os objetivos da caderneta e mostrar as partes que são especialmente dedicadas a sua leitura.
- Coleta do Teste do Pezinho (idealmente entre o 3º e o 5º dia de vida);
- Vacina BCG e Hepatite B (checar esquema vacinal e encaminhar para sala de imunização, caso não tenha realizado);
- Exame físico completo do bebê;
- Apoio ao aleitamento, através da avaliação da técnica e da condição das mamas;
- Avaliação de lóquios e feridas cirúrgicas;

- Observação da interação mãe-pai-bebê;
- Apoio à puérpera e ao pai ou cuidadores;
- Resposta às dúvidas e orientação aos pais ou cuidadores;
- Visita domiciliar ao recém-nascido e à puérpera preferencialmente na primeira semana pós-parto.
- Agendamento ou realização de consulta do bebê de acordo com a avaliação do risco:
 - Verificar o Cartão de Referência da Maternidade quanto ao registro de risco social e/ou biológico (RNR), segundo códigos da Declaração de Nascido Vivo.
 - Avaliar o risco do bebê (icterícia, secreções, má sucção e outras): em caso de risco, consulta imediata e/ou agendamento de consulta para acompanhamento do crescimento e desenvolvimento, dentro da 1ª quinzena de vida.
- Agendamento ou realização de consulta da puérpera de acordo com a avaliação do risco (ideal que seja atendida até 20 dias pós-parto);
- Verificação do uso de Imunoglobulina Anti-Rh na maternidade, no caso da mulher Rh negativo (com parceiro Rh positivo);
- Orientação, oferta e avaliação do método contraceptivo que será escolhido;
- Verificação da situação vacinal para hepatite B, tétano e tríplice viral, completar ou iniciar esquema vacinal);
- Caso criança seja prematura, verificar se está sendo atendida no ambulatório de seguimento da maternidade de origem (NAIRR), para atendimento compartilhado. Os critérios para a criança manter o acompanhamento no NAIRR estão disponíveis no blog <http://redenairr.blogspot.com.br/2013/04/diagnostico-diferencial-das-alteracoes.html>

- Agendamento de consulta odontológica para avaliação da saúde bucal;
- Estímulo à continuidade do cuidado, através do acompanhamento da criança nas consultas de puericulturas subsequentes.

Em relação à puérpera, destaca-se que o puerpério corresponde a um momento em que a mulher passa por mudanças e alterações no âmbito social, familiar, psicológico e físico. A gravidez e o parto atuam muitas vezes, como fatores desencadeantes de sofrimento psíquico, especialmente se vierem acompanhados de acontecimentos adversos.



Leia mais sobre saúde mental no puerpério:

Caderno de Atenção Básica, nº 32. Atenção ao pré-natal de baixo risco.

http://189.28.128.100/dab/docs/portaldab/publicacoes/caderno_32.pdf

Protocolo de Enfermagem na Atenção Primária da SMS-Rio (2017): fascículo a enfermagem no cuidado em saúde mental no contexto da Atenção Primária à Saúde

https://issuu.com/asasrio/docs/protocoloenfermagem_saudemental_ord

2.2. Acompanhamento do desenvolvimento da primeira infância

O acompanhamento do crescimento e desenvolvimento realizado pelas equipes de Atenção Primária à Saúde tem ênfase no acesso, na atenção longitudinal e integral, na coordenação do cuidado e no fortalecimento do vínculo familiar¹³.

A seguir, elencam-se alguns pontos importantes para o acompanhamento do desenvolvimento infantil^{20, 14, 15}:

- As crianças se desenvolvem à medida que crescem, a partir do cuidado promovido pela sua família ou cuidadores que são responsáveis pela alimentação, proteção, comunicação e entendem melhor suas necessidades através do convívio e afeto.
- As crianças veem e ouvem desde o seu nascimento, desta forma, elas precisam ter a oportunidade de usar seus sentidos visuais, auditivos e táteis. Os brinquedos são ótimos recursos para o seu desenvolvimento e promovem a aproximação com os seus cuidadores dentro de um ambiente seguro. Mexer-se, ter coisas para tocar e explorar o ambiente ajudam no estímulo do desenvolvimento cerebral da criança, que irá aprender o que é macio, duro, quente, frio, seco, áspero. **(ver capítulo 3)**.
- É essencial estimular e apoiar o aleitamento materno, que possui um papel importante para o desenvolvimento cerebral da criança, além de imunizá-la e torná-la mais forte, capaz de explorar e aprender. Fique atento para os casos de desnutrição e obesidade **(ver capítulo 2.4)**.
- É importante propiciar, desde cedo, experiências que favoreçam o desenvolvimento da criança nas diversas áreas, para que a mesma adquira autoconfiança, autoestima e desenvolva capacidade de se relacionar com outras crianças, a família e a comunidade.

- O crescimento e o desenvolvimento da criança são importantes indicadores de saúde e sofrem influência de fatores biológicos, ambientais, culturais, econômicos e sociais.
- A identificação oportuna de atraso no desenvolvimento da fala, dificuldades na interação, na comunicação e no aprendizado, e presença de sinais de isolamento social, pode indicar a necessidade de intervenção imediata e influenciar no prognóstico dessas crianças.
- As informações e opiniões dos pais ou cuidadores, dos professores da creche e da escola, devem ser consideradas nas avaliações do desenvolvimento infantil. Preocupações dos responsáveis sobre a linguagem, comportamento ou outra dimensão do desenvolvimento da criança trazem sensibilidade e especificidade na detecção de problemas no desenvolvimento infantil.

2.3. Caderneta de Saúde da Criança

A Caderneta de Saúde da Criança⁴ é o instrumento recomendado para o acompanhamento do desenvolvimento integral da criança, do nascimento até os nove anos. Ela deve ser o principal norteador das equipes de APS durante a puericultura. A partir dos dez anos a caderneta a ser utilizada é a do adolescente.

A caderneta, através dos “marcos do desenvolvimento”, possibilita ao profissional acompanhar mês a mês o desempenho afetivo, psicomotor e emocional da criança. Todas as avaliações do desenvolvimento devem ser registradas na Caderneta de Saúde da Criança durante seu seguimento. Por ser um documento que permite registrar os fatos mais significativos da saúde infantil, agrega o potencial de facilitar a comunicação entre os profissionais inter e intraserviços.

Para os pais ou cuidadores, a Caderneta de Saúde da Criança oferece orientações para a observação da criança e para o auxílio no seu desenvolvimento com afeto, além de favorecer o diálogo dos profissionais com a família, que se sente fortalecida uma vez que o seu conteúdo oportuniza reconhecer os direitos sociais advindos da maternidade/paternidade e identificar os deveres no cuidado com a saúde da criança⁴. Vale ressaltar que a observação contínua de quem cuida é muito importante e subsidia e complementa a avaliação pelo profissional no momento da consulta.

Estudos têm apontado que em relação ao preenchimento da Caderneta de Saúde da Criança os aspectos do crescimento são mais privilegiados pelas equipes de APS. Dessa forma, destaca-se a necessidade de maior atenção ao instrumento de vigilância do desenvolvimento infantil^{16,17}.



A Caderneta de Saúde da Criança está disponível em:

http://bvsmms.saude.gov.br/bvs/publicacoes/caderneta_saude_crianca_menina_11ed.pdf

http://bvsmms.saude.gov.br/bvs/publicacoes/caderneta_saude_crianca_menino_11ed.pdf

- 1) O “Instrumento de vigilância do desenvolvimento” está contido na Caderneta de Saúde da Criança, nas páginas 44 a 47. Utilize este instrumento e registre os marcos do desenvolvimento, de acordo com a faixa etária da criança. Não esqueça de trabalhar junto às famílias os temas da Caderneta.
- 2) Ao verificar alguma alteração na avaliação do desenvolvimento, siga as orientações, conforme fluxograma das páginas 42 e 43.

2.4 Estado nutricional e desenvolvimento infantil

A alimentação afeta diretamente o estado nutricional, apresentando efeitos no desenvolvimento cognitivo e emocional da criança, com evidências que apontam que o aleitamento materno contribui para o desenvolvimento cognitivo. No contexto do desenvolvimento infantil, estados de desnutrição desempenham um papel importante na ocorrência de déficits nas áreas mais diversas do desenvolvimento

O estado nutricional resulta do equilíbrio entre o consumo de nutrientes e o gasto energético do organismo para prover as necessidades nutricionais, e pode ter três tipos de manifestações: Adequação Nutricional (Eutrofia); Carência Nutricional; e Distúrbio Nutricional, que contempla problemas relacionados com o consumo inadequado de alimentos, tanto por escassez quanto por excesso, como a desnutrição e a obesidade³⁰.

Possíveis consequências da desnutrição no desenvolvimento de crianças^{28,29,30,31,32}

- Dificuldades na aprendizagem;
- Timidez, facilidade para irritabilidade, dificuldades de serem alimentadas, pouca disposição para brincarem e se comunicarem;
- Menor capacidade de atrair a atenção dos cuidadores por serem menos ativas. Essa baixa interação pode diminuir, com o passar do tempo, a disposição dos cuidadores a alimentarem a criança, brincarem ou se comunicarem, influenciando no desenvolvimento;
- Perda de memória recente e vocabulário mais restrito;
- Áreas como a coordenação visomotora, a memória e a linguagem são afetadas, podendo prejudicar o rendimento escolar;
- Perda da motivação para explorar o ambiente, atrasando a aquisição de certas habilidades cognitivas;
- Baixa habilidade para resolução de problemas;
- Deficiência na organização das atividades neuromotoras.

Aleitamento materno, alimentação complementar e desenvolvimento infantil

Um ambiente positivo e favorável facilita o desenvolvimento da criança e tem como fator importante a relação com a mãe durante os primeiros meses de vida, principalmente durante a amamentação. O leite materno, além de atender todas as necessidades fisiológicas dos bebês, favorece o contato físico entre mãe e a criança na transferência de afeto.

O Ministério da Saúde orienta o aleitamento materno exclusivo até o sexto mês de vida e complementar até os dois anos. Após os seis meses, é necessária a introdução de alimentos complementares para garantir as necessidades nutricionais da criança. Nos primeiros dias da introdução dos alimentos complementares é importante proporcionar introdução lenta e gradual dos novos alimentos para que a criança conheça suas características. Nesta etapa, a criança frequentemente não se satisfaz em receber passivamente a alimentação e é comum que queira colocar as mãos na comida.

É importante que se dê liberdade para que ela explore o ambiente e tudo que a cerca, inclusive os alimentos, permitindo que tome iniciativas³⁵. Desta forma, a alimentação adequada e os cuidados oferecidos podem influenciar favoravelmente o seu estado nutricional e desenvolvimento neuropsicomotor³⁶.

2.5. Fatores de risco e de proteção para o desenvolvimento infantil

Problemas relacionados ao desenvolvimento da criança são, na sua maioria, resultantes de múltiplos fatores de risco que se interligam constituindo um complexo mecanismo de influência no desenvolvimento¹⁹.

Saber identificar tais fatores é fundamental na avaliação da criança e nas intervenções a serem feitas na APS. Por outro lado, é importante também destacar os fatores de proteção existentes e atuar para que sejam fortalecidos.

Pode-se considerar como fatores de risco todos os elementos que influenciam de forma negativa no desenvolvimento integral da criança. Por outro lado, os fatores de proteção podem ser definidos como aqueles elementos que modificam ou alteram a resposta pessoal da criança em relação a algum risco ambiental que predispõe a um resultado disfuncional³⁸.

A tabela a seguir aponta fatores de risco e de proteção, de forma resumida, que podem ser identificados no acompanhamento longitudinal da criança e de sua família.

É importante que o Agente Comunitário de Saúde participe das discussões de caso em reunião de equipe e realize o acompanhamento das famílias de sua microárea, com visitas mais frequente às famílias com fatores de risco.

Fatores de risco e proteção

Domínio	Fatores de Risco	Fatores de Proteção	
S O C I A L	Família	<ul style="list-style-type: none"> ■ Cuidado parental inconsistente ■ Discórdia familiar excessiva ■ Morte ou ausência abrupta de membro da família ■ Pais ou cuidadores com transtorno mental ■ Violência doméstica 	<ul style="list-style-type: none"> ■ Vínculos familiares fortes ■ Oportunidades para envolvimento positivo na família
	Escola	<ul style="list-style-type: none"> ■ Atraso escolar ■ Dificuldade das escolas em prover um ambiente interessante e apropriado para manter a assiduidade e o aprendizado ■ Provisão inadequada/inapropriada do que cabe ao mandato escolar ■ Violência no ambiente escolar 	<ul style="list-style-type: none"> ■ Oportunidade de envolvimento na vida escolar ■ Reforço positivo para conquistas acadêmicas ■ Identificação com a cultura da escola
	Comunidade	<ul style="list-style-type: none"> ■ Redes de sociabilidade frágeis ■ Discriminação e marginalização ■ Exposição à violência ■ Falta de senso de pertencimento ■ Condições socioeconômicas desfavoráveis 	<ul style="list-style-type: none"> ■ Ligação forte com a comunidade ■ Oportunidade para o uso construtivo do lazer ■ Experiências culturais positivas ■ Gratificação por envolvimento na comunidade

Domínio	Fatores de Risco	Fatores de Proteção
Domínio Psicológico	<ul style="list-style-type: none"> ■ Temperamento difícil ■ Dificuldades significativas de aprendizagem ■ Abuso sexual, físico e emocional ■ Dificuldade de interação social ■ Isolamento e desinteresse por outras crianças/adolescentes ■ Dificuldade no desenvolvimento da fala e da linguagem ■ Dificuldades para brincar ■ Casos de transtornos mentais na família 	<ul style="list-style-type: none"> ■ Habilidade de aprender com a experiência ■ Boa autoestima ■ Habilidades sociais ■ Capacidade para resolver problemas ■ Prazer com o brincar
Domínio Biológico	<ul style="list-style-type: none"> ■ Ausência ou pré-natal incompleto ■ Problemas na gestação, parto ou nascimento ■ Prematuridade (< de 37 semanas) ■ Peso abaixo de 2.500g ■ Icterícia grave ■ Hospitalização no período neonatal ■ Doenças graves, como meningite, traumatismo craniano, anormalidades cromossômicas e convulsões ■ Parentesco entre os pais 	<ul style="list-style-type: none"> ■ Desenvolvimento físico apropriado à idade ■ Boa saúde física ■ Bom funcionamento intelectual

Fonte: Adaptado de Child and Adolescent mental policies and plans. WHO, 2005. In: Brasil, 2013²⁰.

2.6. Sinais e sintomas de violências contra crianças

É importante que os profissionais estejam atentos a sinais e sintomas na criança, e também nos adolescentes, que possam estar relacionados à exposição a situações de violência, pela semelhança com alguns sinais de alterações no desenvolvimento, podendo assim confundir o diagnóstico da situação. Os sinais da violência se traduzem em consequências que podem ser distintas segundo a etapa do desenvolvimento. Quanto mais cedo, mais intensa ou prolongada a situação de violência, maiores serão os danos²¹. Seguem alguns exemplos de alterações comportamentais de crianças em situações de violência que podem ser confundidos com os sinais de alterações em seu desenvolvimento:

- Irritabilidade frequente, sem causa aparente;
- Olhar indiferente e apatia;
- Tristeza constante;
- Atraso e dificuldades no desenvolvimento da fala;
- Distúrbios do sono;
- Dificuldade de socialização e tendência ao isolamento;
- Distúrbios de aprendizagem, até o fracasso na escola;
- Comportamentos extremos de agressividade ou destrutividade;
- Tiques ou manias;
- Comportamentos obsessivos ou atitudes compulsivas;
- Problemas ou déficit de atenção;
- Sintomas de hiperatividade.

Fonte: Adaptado Ministério da Saúde, 2010⁴⁰.

Em casos de suspeita ou confirmação de violência contra crianças ou adolescentes, a notificação é obrigatória através da Ficha de notificação/investigação individual de violência, em até 24 horas.

Notifica-se violência doméstica/intrafamiliar, sexual, autoprovocada, tráfico de pessoas, trabalho escravo, trabalho infantil, tortura, intervenção legal e violências homofóbicas contra mulheres e homens em todas as idades. No caso de violência extrafamiliar/comunitária, somente serão objetos de notificação as violências contra crianças, adolescentes, mulheres, pessoas idosas, pessoa com deficiência, indígenas e população LGBT.



Acesse a Ficha de Notificação na Plataforma SUBPAV – www.subpav.org em Download, através do link:
https://subpav.org/download/sinan/Ficha_Viol-5.1-Final_15.06.15.pdf

2.7. Acompanhamento de crianças em idade escolar

A escola é um importante espaço de referência no processo de interação com outras crianças, no desenvolvimento social e comunitário. Ela é considerada como ponto de partida para o processo de transição do ambiente familiar e participa das transformações comportamentais que ocorrem no desenvolvimento da criança⁴¹.

Assim, é fundamental que o vivenciado no contexto escolar seja incluído no cuidado do acompanhamento das crianças e adolescentes.

Frequentemente, problemas como atraso no desenvolvimento da fala, propensão ao isolamento social, alterações nas relações, dificuldades de aprendizagem e agressividade, entre outros, são sinalizados pelas escolas. Essas demandas são legítimas, mas é importante que o profissional de saúde esteja atento ao fato de que nem sempre deve responder literalmente ao que lhe é pedido (geralmente um diagnóstico ou medicação), refletindo se a definição de um diagnóstico ou a introdução de medicação leva em consideração os diversos aspectos da vida da criança, inclusive a escolar.

Nesse sentido, a articulação da APS nas ações do Programa Saúde na Escola (PSE) é fundamental, significando uma oportunidade de comunicação e proximidade intersetorial com a potência de facilitar a reflexão, discussão e pactuação de estratégias de acompanhamento, cuidado e projetos terapêuticos intersetoriais.

A abordagem das crianças em relação a seu processo de aprendizagem deve superar a lógica medicalizadora de solucionar os “desvios” ou “déficits” ligados ao comportamento e disciplina da criança e sua capacidade de aprender e atentar⁴¹.

É inclusive importante observar se há sinais de violência ou negligência, o que pode ser identificado tanto no ambiente escolar, familiar ou na sua rede de amigos.

Bullying

É caracterizado pela agressão, dominação entre pares ocorrendo frequentemente em ambiente escolar. Envolve comportamento intencionalmente nocivo e repetitivo de submissão e humilhação de outra criança/adolescente como: discriminar, bater, roubar, aterrorizar, excluir e divulgar comentários ou imagens maldosas⁴⁰.

A criança ou o adolescente que sofre bullying pode apresentar dificuldade de interação social, dificuldade no processo de aprendizagem, agressividade e apatia, o que pode ser confundido com alguns sinais e sintomas de problemas de saúde mental.

É importante que os profissionais da APS realizem, juntamente com as escolas, o apoio na identificação destes comportamentos citados, e no desenvolvimento de ações que dialoguem com a temática do bullying⁴⁰.

- As atividades educativas desenvolvidas pela equipe de APS através do Programa Saúde na Escola (PSE) mostram-se como estratégia para a aproximação com o sistema educacional e pactuação de ações relevantes para o cuidado das crianças e adolescentes.
- O PSE Carioca prevê a articulação intersetorial entre a APS, a escola e os equipamentos de assistência social do território. Para cada unidade escolar há uma unidade de saúde responsável pelo desenvolvimento das ações, bem como pelo fortalecimento de vínculos e melhoria da qualidade de vida da comunidade escolar. As ações intersetoriais nos territórios mostram-se valiosas para a garantia dos direitos da criança e do adolescente para a promoção da saúde.
- Existem reuniões regulares das equipes de APS com as escolas de referência, nas quais normalmente participam profissionais do Centro de Referência de Assistência Social (CRAS) e da rede de saúde mental. Estes espaços são propícios para a discussão de pautas que afetam os territórios e para a organização de ações.

3. Orientações aos cuidadores para promover o desenvolvimento da criança de zero a 3 anos de idade

Para que as crianças se desenvolvam elas precisam se movimentar, tocar nas coisas, objetos, animais, explorar e brincar com os outros. Crianças também necessitam de amor e afeto para se sentirem seguras e confiantes para interagir com o mundo. Todas essas experiências ajudam o cérebro a se desenvolver e afetam o processo de desenvolvimento e aprendizagem²⁴.

A interação dos adultos e das outras pessoas com a criança em seus primeiros meses de vida é muito importante para o seu desenvolvimento. Quando os bebês apresentam dificuldades de interação ou demonstram sinais de alterações no desenvolvimento, é comum que os pais ou cuidadores se sintam desestimulados e tenham menos disposição para brincar, alimentar ou se comunicar frequentemente com eles, o que pode atrapalhar ainda mais o processo de desenvolvimento da criança, pela falta de estímulo. Esse mesmo movimento pode acontecer com as crianças com baixo peso que podem ser menos ativas na busca por atenção dos outros²⁴.

O papel do profissional de saúde é o de orientar e estimular os cuidadores para que estes possam dar atenção as suas crianças, brincar e observar como estas respondem a sua atenção. Isso ajuda o cuidador a ser mais ativo e próximo do seu bebê.

Aprender se relacionando

O cuidador pode ajudar seu bebê a se desenvolver reagindo a suas ações e interesses com sons, gestos, toques gentis e palavras. Quando os cuidadores observam e reagem às tentativas das crianças de fazerem coisas novas, estas se sentem estimuladas a continuar interagindo e assim se desenvolvem.

Emitir sons e conversar com as crianças, mesmo que ainda não sejam capazes de falar, faz com que elas ouçam, aprendam e se divirtam. Os pais ou cuidadores podem interagir com as crianças, mesmo que estejam fazendo outras coisas, conversando ou cantando para elas, por exemplo²⁴.

Pais e cuidadores podem incentivar a criança a participar ativamente em tarefas simples como; ajudar a vestir a própria roupa, se alimentar sozinha ainda que usando as mãos, sem talheres, auxiliar na própria higiene, entre outros. No entanto, deve-se tomar cuidado para respeitar o ritmo da criança sem forçá-la a realizar tarefas que ainda não é capaz de fazer. Os bebês jamais devem ser colocados numa posição na qual eles não possam se sustentar por conta própria (ficar sentados, ou em pé) ²⁴.



Fotos WHO, 2012²⁴.

Principalmente no caso de crianças com dificuldades ou falta de interação com os cuidadores é importante que os profissionais orientem os familiares ou cuidadores a continuarem insistindo gentilmente nos estímulos. Olhar atentamente para a criança, tentando acompanhar e imitar seus movimentos, seus sorrisos, sons e iniciativas, reagindo a eles.

A imitação dos movimentos e sons da criança pelos cuidadores é uma forma muito eficaz de interação e comunicação. A maioria dos pais ou cuidadores faz isto de forma instintiva nos cuidados cotidianos com a criança, mas existem aqueles que por diversas situações não fazem. É importante que os profissionais consigam perceber estes sinais de dificuldades na comunicação e interação para que possam orientar os pais ou cuidadores e agir de forma a prevenir problemas no desenvolvimento e promover bons vínculos entre eles.

Esse jogo de imitação principalmente entre a mãe e o bebê forma uma “dança” entre eles e é facilmente identificável quando, por exemplo, o bebê solta um balbucio e a mãe responde instintivamente ao mesmo. É importante que os profissionais estejam atentos a estas sutilezas nas consultas de puericultura estimulá-las²⁴.

Crianças precisam se sentir confiantes para explorar e aprender. Se há suspeita ou identificação de que a criança está sendo tratada com severidade ou com críticas excessivas, o profissional pode²⁴:

- Escutar e conversar com os cuidadores, discutindo sobre seus sentimentos;
- Buscar outras pessoas que possam ajudar a mãe, o pai ou os cuidadores a compartilhar seus sentimentos e receber ajuda com o cuidado da criança;
- Contribuir no fortalecimento da confiança do cuidador, elogiando-o e mostrando que ele é capaz de realizar atividades com a criança. A melhor forma de elogiar é demonstrar (em ato) ao cuidador como a criança responde a seus estímulos. O profissional pode sugerir uma prática (por exemplo, pedir para a mãe imitar a criança) e mostrar à mãe como a criança reagiu a este estímulo. “Olha, você viu o que ela fez”, isso gera confiança na mãe e a encoraja a fazer mais e mais. É muito gratificante esse jogo entre a criança e a mãe ou cuidador. A mãe precisa sentir isso para querer fazer mais;
- Orientar as famílias a respeitar os sentimentos das crianças, buscando entender se estão irritadas, tristes, aflitas, etc. Os pais ou cuidadores, às vezes, precisam saber traduzir estes sentimentos, devolvê-los e explicá-los à criança: “Você está triste, eu compreendo, deve ser difícil mesmo...” É importante para as crianças tomar consciência de seus sentimentos, bons ou ruins e que sintam que não são maus porque sentem raiva, por exemplo.
- Pensar, junto com os pais ou cuidadores, em formas de ensinar sem usar meios punitivos e/ou agressivos;
- Reforçar com a família a importância de elogiar o bom comportamento da criança, ao invés de sempre apontar para os aspectos negativos;
- Incentivar que os cuidadores chamem os bebês pelos seus nomes, já que faz com que eles se identifiquem e se sintam amados;
- Orientar que crianças podem se sentir irritadas ou nervosas e que são capazes de identificar expressões de raiva nos outros.

Aprender brincando

Por meio de brincadeiras, as crianças exploram o mundo e aprendem novas habilidades. Os bebês tendem a explorar o ambiente com a boca, colocando as próprias mãos e objetos dentro dela. Dessa maneira, a criança está aprendendo o que é macio ou duro, quente e frio, seco e úmido áspero e liso, etc. Esse aprendizado é de extrema importância para a vida futura do indivíduo²⁴.

Oriente os cuidadores a proporcionar objetos e ambientes limpos, seguros e protegidos para que as crianças não sofram lesões ou acidentes. Um ambiente limpo pode ser obtido a partir de um lençol estendido no chão para que a criança possa se movimentar com segurança. Objetos grandes e sem pontas evitam que a criança se machuque ou se engasgue²⁴.

Caso as crianças procurem objetos ou brincadeiras que não sejam seguras, o cuidador deve gentilmente dizer “não” e trocar o objeto por um outro que a proteja, ou deve orientá-la a fazer outra brincadeira mais segura, redirecionando a atenção da criança para outra atividade²⁴.

É importante que as crianças possam desempenhar pequenas tarefas sozinhas como: abrir e fechar a torneira e colocar o sapato no pé, ou até mesmo tentar coisas novas. Elas aprendem tentando fazer, observando e copiando o que os adultos e as outras crianças fazem²⁴.

Criando brinquedos

Crianças não precisam de brinquedos complexos ou comprados para se divertir. Elas brincam e aprendem com objetos simples empilhando-os e os vendo cair, testando o som de diferentes objetos batendo uns nos outros, colocando e tirando coisas de dentro de caixas, entre outros. Quando uma criança larga um objeto no chão, por exemplo, ela está aprendendo sobre o tempo que ele demora para atingir o chão, o barulho que faz quando cai e está descobrindo que as coisas sempre caem. Essa é uma descoberta importante para a criança²⁴.

Qualquer objeto caseiro que seja limpo e seguro pode se transformar em um brinquedo (panela, frutas, legumes, conchas, copos de plásticos, potes descartáveis limpos, rolinhos de papel higiênico, colher de pau, etc.)²⁴.

- Um pedaço de madeira pintado com rodas pode ser um carro.
- Cortar papelão em forma de círculos e pintá-lo de diferentes cores pode ser um brinquedo para a criança agrupar e dispor da forma como ela quiser.
- Uma imagem de revista pode ser colada em um papelão e cortada em quatro ou mais partes se transformando em um quebra-cabeça simples.

Auxilie o cuidador a identificar objetos caseiros que possam servir como brinquedos para a criança deixar cair, bater e segurar. Oriente o cuidador a disponibilizar recipientes que a criança possa usar para inserir coisas dentro. Use também a criatividade.

Nos casos do recém-nascido, é importante que o profissional oriente os pais ou cuidadores a não os deixar com a visão encoberta por muito tempo e nem enrolado em roupas apertadas ou cobertores por longos períodos, para que o bebê se desenvolva. A criança precisa de espaço para movimentar pernas, braços e alcançar aquilo que quer tocar (rosto dos pais, próprio rosto, etc)²⁴.



Leia mais sobre a promoção do desenvolvimento infantil em:

Cuidados para o Desenvolvimento da Criança (CDC)

http://www.mds.gov.br/webarquivos/publicacao/crianca_feliz/Cuidados_para_desenvolvimento_crianca.pdf

4. Identificação de alterações no desenvolvimento infantil

4.1. Por que o rastreio de risco psíquico não é recomendado?

Diante da falta de evidências robustas que forneçam suporte para a realização de rastreamento universal de risco psíquico para a população infantil, em especial de 0 a 18 meses, e das poucas evidências para analisar os benefícios e riscos ao monitorar, através de rastreio, crianças que não apresentam sinais, sintomas e preocupação dos pais ou cuidadores ou da equipe de saúde que a acompanha, recomenda-se que a vigilância/acompanhamento do desenvolvimento infantil na Atenção Primária seja a principal forma de identificação de sinais dos problemas de saúde mental nas crianças^{22, 42, 43}.

A adoção da prática de rastreio para risco psíquico possibilita o aumento da taxa de falsos positivos, para alterações psíquicas, já que a grande maioria das crianças tendem a um desenvolvimento neurotípico, ou seja, sem distúrbios significativos no funcionamento mental e emocional, expondo a criança ao risco de efeitos iatrogênicos⁴⁴.

Distinção entre vigilância/acompanhamento e rastreamento para risco psíquico:

Rastreio para risco psíquico

- Avaliação em todas as crianças, mesmo as assintomáticas;
- Seleciona crianças em intervalos regulares;
- Aplicação de um instrumento de curta duração;
- Padronizado por idade e estágio de desenvolvimento;
- Podem gerar falsos positivos e falsos negativos, resultando em alterações na vida das crianças e das famílias;
- Nenhum instrumento padronizado é sensível à diversidade cultural e territorial;
- Não garante que as crianças terão acesso e acompanhamento por políticas públicas de atenção à saúde.

Acompanhamento do desenvolvimento infantil

- Processo longitudinal realizado em cada contato com a criança;
- Visa à promoção, proteção e detecção precoce de alterações passíveis de modificações que possam repercutir no futuro do indivíduo;
- Acompanhamento de possíveis alterações relacionadas à evolução das habilidades motoras, cognitivas e sócio-afetivas;
- Permite que sejam empregados estímulos adequados de acordo com cada estágio de desenvolvimento;
- Possibilita intervenção em tempo oportuno, em que se permita o pleno desenvolvimento e melhor prognóstico das crianças;
- Preconiza-se que os profissionais da APS realizem atenção integral à criança.

Fonte: Delahunty C, 2015²³; Brasil, 2012²⁰

Para o acompanhamento do crescimento e do desenvolvimento das crianças, as equipes de APS realizam consultas de puericultura, visitas domiciliares e outras atividades relacionadas à promoção do desenvolvimento normal e à detecção de problemas no desenvolvimento. É um processo contínuo, centrado na pessoa, que enfatiza o vínculo, reconhece e valoriza as informações dos familiares, cuidadores, professores e outros.

É importante destacar que o acompanhamento do desenvolvimento infantil e a aplicação de testes de rastreio para risco psíquico apresentam finalidades diferentes. Ambos não definem o diagnóstico, mas servem para alertar e indicar a necessidade de investigação mais cuidadosa e aprofundada, sempre de forma interdisciplinar.

A identificação de sinais de alterações, através do acompanhamento do desenvolvimento infantil, é crucial e já existem evidências da eficácia de intervenções oportunas.

O quanto antes se intervir nos sinais ou sintomas de alterações no desenvolvimento, maior a chance da independência da criança e da melhoria de alguns sintomas, além de diminuir a sobrecarga para as famílias e o custo social^{23, 45}. O instrumento mais completo para acompanhamento do desenvolvimento infantil integral é a Caderneta de Saúde da Criança (CSC)⁴⁴.

4.2. Perguntas norteadoras

Sugestões de perguntas para explorar e conhecer melhor o contexto do bebê, da criança e da família ou cuidadores e identificar fatores de risco para o desenvolvimento emocional.

- A criança olha para os olhos da mãe ou cuidador? Tenta olhar?
- Quando a criança chora ou grita, os pais ou cuidadores buscam entender o que ela quer?
- A criança responde quando chamada pelo nome?
- A criança tenta chamar a atenção dos pais ou cuidadores?
- A criança imita os pais? (Por exemplo, a mãe faz uma careta e a criança a imita?)
- A criança já usou o dedo indicador dela para pedir alguma coisa ou indicar interesse em algo?
- A criança tenta provocar os pais ou cuidadores para interagir e se divertir? Ela se interessa e tem prazer nesta brincadeira?
- A criança brinca de faz-de-conta, como, por exemplo, fazer de conta que está falando no telefone ou que está cuidando da boneca?
- A criança brincava ou brinca de esconder e mostrar o rosto ou de esconde-esconde?
- A criança brinca com outras crianças? Ela interage?
- Os pais ou cuidadores brincam com ela?
- A criança demonstra gostar ou não de alguma coisa?
- Os pais ou cuidadores falam com a criança dirigindo-lhe pequenas frases?

- Os pais ou cuidadores alguma vez pensaram que seu filho é surdo?
- Como está a relação da criança com a família, com a creche ou escola?
- Como está a rotina de sono da criança? Ela dorme bem? Quantas horas por dia? Quais os horários?
- A criança faz atividades físicas, esportes?
- Como que a criança lida com coisas fora da rotina?
- Quantas horas por dia a criança fica exposta a eletrônicos, celular, outros?
- Está acontecendo alguma mudança na rotina da criança? Em caso de comportamentos agressivos ou opositivos, estas mudanças podem estar associadas?
- A família está passando por algum problema?
- Os pais ou cuidadores fazem algum tratamento de saúde?
- Há histórico de problemas de saúde mental na família?
- Os pais ou cuidadores fazem uso de álcool ou outras drogas?
- Se a criança está com dificuldades na aprendizagem, foi realizado contato com os professores? Importante observar se as estratégias de ensino estão adequadas para a criança.

Fonte: Adaptado de Brasil, 2015⁷; Losapio & Pondé, 2008⁴⁶.

Aspectos importante para abordar a criança

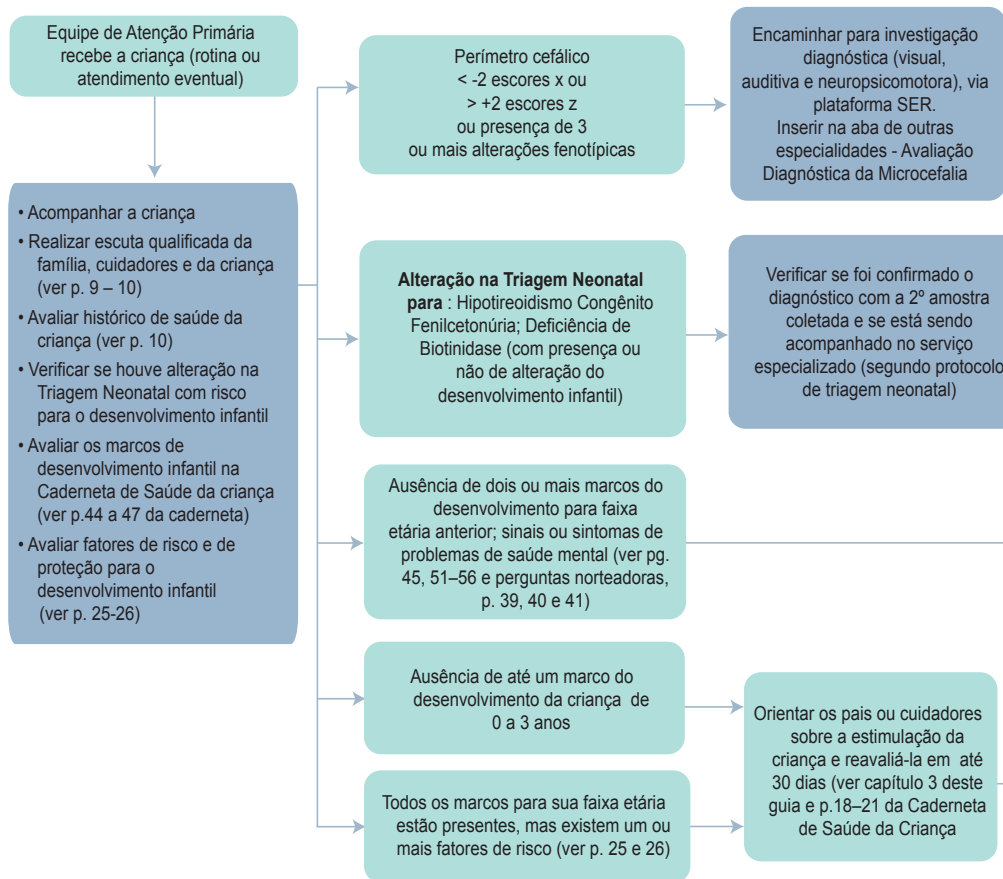
É essencial que o profissional de saúde realize perguntas simples e abertas diretamente para a criança, aproveitando o relato que a mãe, pai ou cuidador trazem, juntamente com suas preocupações. Abaixo seguem alguns exemplos:

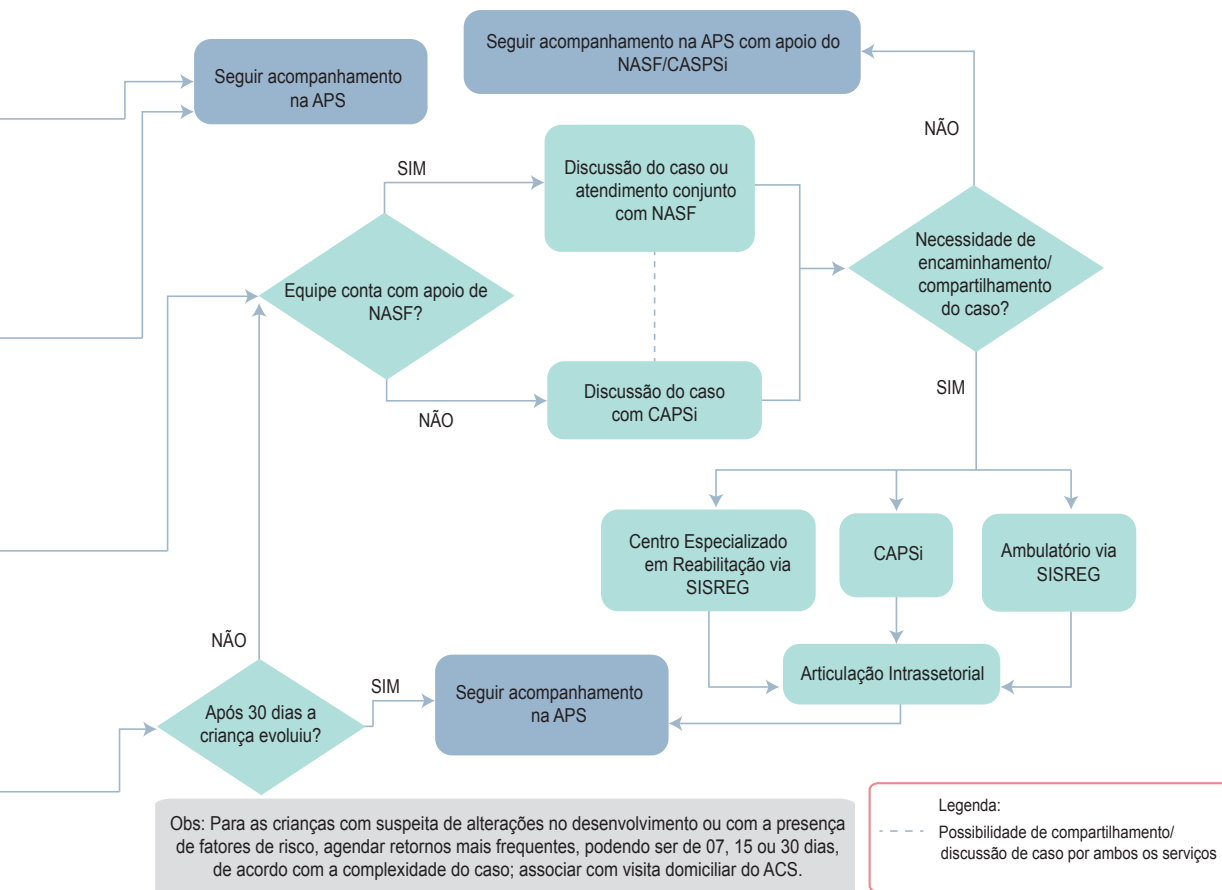
- O que você acha que está acontecendo?
- O que você acha que dá para fazer com esse problema?
- A quem você pede ajuda quando está com dificuldade?

É possível que a criança traga informações diferentes do relato da mãe, pai ou cuidador, que devem ser consideradas na avaliação do profissional.

- Utilize recursos como desenhos, jogos, brincadeiras, que podem auxiliar na comunicação e facilitar o vínculo;
- Ofereça espaço para a criança, sem a presença dos pais ou cuidadores;
- Marque retornos em prazos mais curtos, para revê-la e avaliar se a comunicação evolui.

4.3. Fluxograma de acompanhamento de crianças com suspeita de alterações no desenvolvimento neuropsicomotor





5. Saúde Mental na infância

5.1. Principais sinais e sintomas em saúde mental na infância e adolescência na Atenção Primária à Saúde

Cotidianamente, os profissionais da APS atendem famílias e acolhem diversas queixas em saúde mental na infância e na adolescência, que merecem destaque. A APS tem papel fundamental na ampliação do acesso e identificação dos problemas de saúde mental na infância e adolescência, podendo ser resolutiva no manejo de muitas situações³².

Problemas relacionados a comportamentos ou sofrimento mental, quando não recebem cuidados durante a infância, tendem a persistir ao longo da vida.

Em relação aos adolescentes, destaca-se que as demandas para atendimento em saúde mental habitualmente chegam aos serviços de saúde através de terceiros (família, escolas, conselhos tutelares), já que os adolescentes não costumam pedir tratamento espontaneamente. A construção de vínculo pode vir por outras vias, como: cuidados com o corpo, busca por anti-concepção, interesse por alguma atividade física, em grupo ou comunitária^{49, 50}.

Assim como as crianças, os adolescentes precisam ser avaliados quanto a gravidade das situações em saúde mental, garantindo o manejo adequado de cada caso e compartilhamento dos mais graves.

Este Guia, embora mais voltado para a infância, em algumas situações aborda o cuidado em saúde mental na adolescência, porém não serão tratadas em sua totalidade e profundidade, porque para isso seria necessário um documento específico.

Para saber mais, recomenda-se a consulta do documento do Ministério da Saúde: Proteger e cuidar da saúde de adolescentes na atenção básica (2017)⁵⁰.

Exemplos de sinais e sintomas em saúde mental na infância e na adolescência, frequentes na APS⁵¹:

- Dificuldades de aprendizagem
- Atraso no desenvolvimento
- Dificuldades de relacionamento
- Comportamentos desafiadores
- Agitação e hiperatividade
- Agressividade
- Medos e tristezas
- Ansiedade
- Dificuldade de sono ou alimentação
- Queixas somáticas
- Isolamento e retração persistentes
- Comportamentos antissociais
- Situações de crise
- Uso abusivo de drogas*
- Casos de lesões autoprovocadas**
- Alucinações e pseudo-alucinações ***

* Uso abusivo de drogas é uma situação que na grande maioria das vezes necessita de ações articuladas com a rede de saúde e rede intersetorial para a construção de projetos terapêuticos, evitando encaminhamentos burocráticos ou indicações indevidas de internação. A escuta acolhedora da criança ou adolescente que faz uso de drogas permite a construção de vínculo com o profissional de saúde, bem como o acesso aos motivos que fazem aquela criança ou adolescente usar esse tipo de recurso em sua vida.

**Casos de lesões autoprovocadas, como o ato de se cortar, não são incomuns entre adolescentes. Atualmente, tem-se observado o aumento de automutilação entre adolescentes por meio das mídias sociais, que compartilham e incentivam estas práticas. Essas atitudes muitas vezes são atos de pertencimento a um grupo. Nestes casos, é fundamental a formação do vínculo, atenção centrada na pessoa e oferta de espaço para o adolescente falar sobre como se sente em relação a sua vida e suas relações. Ainda, em casos de lesões autoprovocadas, é fundamental avaliar se estão relacionadas ao risco de suicídio.

As escolas, ao identificarem casos de lesões autoprovocadas, muitas vezes orientam a busca por ajuda especializada, por acreditarem que não sabem lidar com estes casos. Assim, é importante criar estratégias e ações integradas com o PSE. Discussões sobre cultura da paz, bullying e apoio à diversidade na escola são temáticas importantes, que já vem sendo trabalhadas nas escolas com bons efeitos de inserção social em alguns adolescentes.

*** Alucinações e pseudo-alucinações. É possível que em determinados contextos de vida, a criança ou adolescente relate ouvir vozes em terceira pessoa. Essas vozes podem não se caracterizar como alucinações psicóticas, mas serem entendidas como pseudo-alucinações relacionadas ao contexto de vida da criança e adolescente, como por exemplo, a vivência de um luto. Já que estes sintomas indicam gravidade, é preciso fazer uma investigação cuidadosa e procurar o NASF e/ou CAPSi para avaliar conjuntamente.

Para qualificar o registro no Prontuário Eletrônico veja no **Anexo I** os principais códigos e descrições da Classificação Internacional de Atenção Primária (CIAP-2) e do Código Internacional de Doenças e Problemas relacionados à saúde (CID-10) referentes a situações de saúde mental na infância e alertas no desenvolvimento infantil.

5.2. Situações de crise em saúde mental na infância na APS

É considerada crise a situação em que há um sofrimento mental intenso ou alterações de comportamento, com deterioração ou ruptura dos laços familiares e comunitários e que causem riscos para as crianças ou adolescentes e suas famílias^{23,24,25}. Seguem alguns exemplos de crises em saúde mental na infância e adolescência frequentes na APS e o seu manejo^{52, 53,54}:

Situação de Crise em Saúde Mental	Indicação de manejo
<ul style="list-style-type: none"> ■ Situações de Risco de suicídio 	<p>Avaliar o grau de risco para definir qual ação deverá ser tomada. Em casos de risco moderado (com sintomas depressivos graves e com planos de cometer suicídio) é indicado o compartilhamento imediato com o CAPSi de referência do território. Em casos de alto risco (com planos de cometer suicídio e acesso aos meios, além de casos de urgência ou emergência clínica) é indicado solicitar Vaga Zero e, de preferência, avisar ao CAPSi de referência para o compartilhamento imediato do caso. Consulte o Guia Rápido: Avaliação para o risco de suicídio e sua prevenção (http://subpav.org/download/prot/Guia_Suicidio.pdf)</p>
<ul style="list-style-type: none"> ■ Agitação psicomotora extrema, com alteração de senso de percepção; ■ Ilusões e alucinações (visuais, auditivas, gustativas), evidenciando risco de violência para si e outros e/ou auto e heteroagressão; ■ Catatonia (rigidez muscular, imobilidade aos estímulos externos, adoção de posturas bizarras, alternância rápida de agitação psicomotora e imobilidade); ■ Quadro confusional agudo ou desorganização do pensamento; ■ Humor marcadamente eufórico, excitação, planos grandiosos, conduta bizarra ou estranha, representando risco para si e/ou para outros; ■ Ideias delirantes de cunho persecutório, que provoquem risco para si e/ou outros; ■ Possível distúrbio metabólico decorrente de doença orgânica ou quadro de intoxicação por drogas lícitas ou ilícitas. 	<p>Fazer contato imediato com o CAPSi de referência, a fim de discutir e articular a condução conjunta da situação e avaliar se o caso necessita de encaminhamento para a emergência psiquiátrica.</p>

5.3. Aspectos essenciais para avaliação psicossocial na infância

- O objetivo da avaliação inicial é formular hipóteses sobre o que está acontecendo com a criança e sua família e delinear as primeiras intervenções. Assim, é importante ter cautela neste momento para construir uma hipótese diagnóstica, e considerar que uma criança não pode se resumir a um diagnóstico.
- Cada criança é única, sendo preciso conhecer suas formas de ser, sua história e sua dinâmica familiar;
- Durante a avaliação da criança ou adolescente, deve-se conversar diretamente com ela/ele. Mesmo que fale pouco, essa sempre tem o que dizer. Se ainda não fala, seus comportamentos podem ser entendidos em conjunto com seus familiares, ou observados na forma como brinca ou se relaciona com alguns objetos a serem oferecidos durante o atendimento;
- É importante verificar se as queixas estão associadas com problemas vivenciados na família. Muitas vezes as crianças reagem a dificuldades familiares com comportamentos diferentes;
- Famílias expostas a situações de risco, como violência, em qualquer de suas formas, ou pais ou cuidadores com transtornos mentais, são situações que alertam para uma maior vulnerabilidade na vida da criança;
- Muitas vezes os profissionais da APS identificam a necessidade de cuidados em saúde mental na infância e na adolescência e ajudam os pais ou cuidadores a perceberem as dificuldades dos filhos. A informação de que os serviços de saúde podem ajudá-los é fundamental para o seguimento do acompanhamento;
- É trabalho também dos profissionais de saúde ajudar a desestigmatizar os problemas de saúde mental. É comum que a população em geral considere algumas atitudes “coisa da idade” ou que saúde mental é “coisa de maluco”;
- A promoção de ações que valorizem fatores de proteção aos problemas de saúde mental são recursos importantes na APS;

5.4 Identificação precoce de sinais de risco para Transtornos do Espectro do Autismo (TEA)

O termo autismo foi introduzido em 1911 por Bleuler para designar a perda do contato com a realidade, acarretando numa grande dificuldade de comunicação com as outras pessoas. Em 1943, Leo Kanner destacou uma síndrome particular, o autismo infantil precoce, definindo como uma patologia própria que se apresenta na infância. A importância do trabalho de Kanner foi de diferenciar esses casos de outros como o retardo mental e a esquizofrenia⁵⁵.

O “isolamento autístico extremo”, definido por Kanner, conforme apresentado na linha de cuidado às pessoas com transtorno do espectro do autismo e suas famílias, se refere a atitudes das crianças como negligenciar, ignorar ou recusar o contato com o ambiente, e esse comportamento pode estar presente desde os primeiros meses de vida. “Assim, algumas mães costumavam recordar que o filho não mostrava uma atitude corporal antecipatória, não inclinando o rosto nem movendo os ombros antes de ser levado ao colo. Uma vez no colo, o filho não ajustava seu corpo ao daquele que o carregava. Além disso, a criança podia não apresentar mudanças em sua expressão facial ou posição corporal quando os pais ou cuidadores voltavam para casa, se aproximavam e falavam com ela. A maior parte desses sinais precocíssimos era identificada retrospectivamente, de modo que os problemas na aquisição da fala costumavam ser os primeiros sinais inequívocos de que algo estava errado”¹¹.

A causa do autismo ainda é desconhecida. Há quem defenda que o autismo tem uma causa psíquica, ou seja, que o desenvolvimento subjetivo da criança foi marcado por algum evento ou falta dele, que gere um quadro de autismo; há outros que defendem que a causa é genética ou neurológica^{55,56,57,58}.

Os sinais do Transtorno do Espectro do Autismo (TEA) aparecem, caracteristicamente, antes dos 3 anos de idade⁴. O TEA é amplo e inclui desde quadros mais leves, com preservação da fala e algum vínculo social – e que normalmente são descritos em associação a alguma habilidade muito desenvolvida, até os casos moderados e graves. Estes, os moderados e graves, sem a presença da linguagem desenvolvida, com atividade motora aumentada, movimentos estereotipados e pouca autonomia para habilidades sociais básicas. Segundo a Organização Mundial de Saúde⁵⁹, as estimativas atuais de prevalência de TEA em crianças giram em torno de 0,6%, apresentando uma proporção entre meninos e meninas de aproximadamente 3:1⁶⁰, não havendo relação entre padrão socioeconômico, etnia e raça.

Sinais de alerta para TEA

- ✓ Queixas dos pais ou cuidadores de que o bebê é diferente;
- ✓ Criança não faz contato olho a olho;
- ✓ Não responde ao chamado de voz;
- ✓ Manifesta preferência em ficar sozinho a ser carregado no colo.

A detecção precoce de sinais de autismo pode proporcionar intervenções mais eficazes, sendo estas de caráter multimodal - utilização de abordagens múltiplas visando áreas específicas, como a social, a cognitiva, a motora e a escolar - e multidisciplinar - incluindo profissionais da APS, professores, profissionais de saúde mental, da reabilitação, dentre outros. A clínica dos casos tem demonstrado que atendimentos interdisciplinares e multiprofissionais que incluem tanto aspectos que ajudem no desenvolvimento de habilidades sociais, bem como cuidado psicossocial e familiar, ajudam as famílias, as escolas e as crianças a melhorar seus comprometimentos.

IMPORTANTE

Em caso de suspeita de transtornos do espectro do autismo, é importante compartilhar o caso com os profissionais do NASF, Centros de Atenção Psicossocial Infantil (CAPSi) e Centros de Reabilitação (CER) para que possam auxiliar no diagnóstico e compartilhar o cuidado e tratamento, seguindo o fluxograma da página 42 e 43 estabelecido neste Guia.

5.5 Sinais e sintomas de Transtorno do Espectro do Autismo

Com a finalidade de auxiliar os profissionais da APS no reconhecimento de sinais e sintomas que podem indicar atraso do desenvolvimento e transtorno do espectro do autismo em crianças e adolescentes, seguem os principais sinais, por faixa etária⁶¹:

Sinais e sintomas relacionados a TEA em crianças até 5 anos⁶¹

Interação social e comunicação

Linguagem

- Atrasos no desenvolvimento da fala (balbucios ou palavras) - por exemplo, falar menos que dez palavras aos 2 anos.
- Regressão ou perda da fala.
- A linguagem - se presente - pode incluir sinais incomuns:
 - Vocalização sem discurso;
 - Entonação estranha;
 - Repetição frequente de palavras e frases (ecolalia);
 - Referência de si próprio pelo próprio nome ou por “você” ou “ela/ele” após os 3 anos;
- Uso de palavras isoladas para se comunicar.

Respondendo a outras pessoas

- Não responde ao chamado de voz, mesmo com a audição preservada.
- Ausência de sorriso social.
- Resposta reduzida ou ausente a expressões faciais ou sentimentos de outras pessoas.
- Resposta excessivamente negativa às solicitações de outras pessoas.
- Rejeição ao carinho dos pais ou cuidadores.

Interagindo com outras pessoas

- Percepção reduzida ou ausente do seu espaço pessoal ou intolerância às pessoas que entram em seu espaço.
- Ausência ou diminuição de interesse social, inclusive com crianças de sua idade, podendo rejeitar os outros - quando se interessa por outras pessoas, pode se aproximar de forma inadequada, parecendo ser agressivo.
- Dificuldade para brincar de “faz de conta”.
- Dificuldade em brincar com outras crianças - brinca sozinho.
- Dificuldade de se entreter em atividades que a maioria das crianças gostam.

Contato visual, apontar e outros gestos

- Uso reduzido ou ausente de gestos e expressões faciais para se comunicar.
- Contato visual reduzido ou ausente, embora possua visão preservada.
- Atenção compartilhada reduzida ou ausente, mostrada pela falta de:
 - Mudança no olhar;
 - Seguimento de um ponto para onde outra pessoa aponta – podendo olhar para a mão;
 - Apontar ou exibir objetos para demonstrar seus interesses.

Ideias e imaginação

- Imaginação reduzida ou ausente.

Interesses incomuns ou restritos e/ou comportamentos repetitivos

- Movimentos repetitivos “estereotipados”, como movimentos de mãos e balanço do corpo enquanto se mantém em pé.
- Jogos repetitivos como, por exemplo, abertura e fechamento de portas.
- Interesses excessivamente focados ou incomuns.
- Insistência excessiva em seguir hábitos.
- Reatividade emocional extrema a mudanças ou situações novas.
- Ausência ou pouca reação a estímulos sensoriais.
- Reação excessiva ao gosto, cheiro, textura ou aparência de alimentos ou a mudanças alimentares.

Sinais e sintomas relacionados a TEA em crianças de 5 a 11 anos⁶¹

Interação social e comunicação

Linguagem

- Uso muito limitado da fala.
- Tom monótono ao falar.
- Discurso repetitivo, uso frequente de frases estereotipadas ou conteúdo dominado por informações excessivas sobre temas de interesse próprio.
- Tendência a falar em monólogo, sem conversa bidirecional.

Respondendo a outras pessoas

- As respostas a outras pessoas podem parecer rudes ou inapropriadas.
- Resposta reduzida ou ausente a expressões faciais ou demonstrações de sentimentos de outras pessoas.
- Não responde ao chamado de voz, mesmo com a audição preservada.
- Dificuldades sutis na compreensão das intenções de outras pessoas - pode levar as coisas literalmente e entender mal o sarcasmo ou metáforas.
- Resposta excessivamente negativa aos pedidos de outras pessoas.

Interagindo com outras pessoas

- Percepção reduzida ou ausente do seu espaço pessoal ou intolerância às pessoas que entram em seu espaço.
- Ausência ou diminuição de interesse social, inclusive com crianças de sua idade, podendo rejeitar os outros - quando se interessa por outras pessoas, pode se aproximar de forma inadequada, parecendo ser agressivo.
- Ausência ou diminuição do ato de se despedir ou de saudar outras pessoas.
- Percepção reduzida ou ausente de comportamentos socialmente esperados.
- Habilidade reduzida ou ausente de brincar com outras crianças, ou com as ideias de outras crianças - brinca sozinho.
- Incapaz de adaptar a forma de se comunicar às situações sociais, podendo ser excessivamente formal ou inapropriadamente familiar.

- Dificuldade de se entreter em situações que a maioria das crianças gostam.

Contato visual, apontar e outros gestos

- Ausência ou uso restrito de gestos e expressões faciais para se comunicar.
- Contato visual reduzido ou ausente, embora possua visão preservada.
- Atenção compartilhada reduzida ou ausente, mostrada pela falta de:
 - Mudança no olhar;
 - Seguimento de um ponto para onde outra pessoa aponta – podendo olhar a mão;
 - Apontar ou exhibir objetos para demonstrar seus interesses.

Ideias e imaginação

- Redução ou ausência de jogos imaginários ou criatividade.
- Faz comentários sem prestar atenção ao contexto social ou a hierarquias.

Interesses incomuns ou restritos e/ou comportamentos repetitivos

- Movimentos repetitivos “estereotipados”, como movimentos de mãos e balanço do corpo enquanto se mantém em pé.
- Interesses excessivamente focados ou incomuns.
- Rígida expectativa de que as outras crianças devam aderir às regras do jogo.
- Insistência excessiva em seguir hábitos.
- Reatividade emocional excessiva em relação às circunstâncias.
- Fortes preferências em relação a rotinas.
- Não gosta de mudanças – muitas vezes reage com ansiedade ou outras formas de angústia, incluindo agressão.
- Ausência ou excesso de reações a estímulos sensoriais.
- Reação excessiva ao gosto, cheiro, textura ou aparência de alimentos ou a mudanças alimentares.

Outros fatores que podem estar relacionados

- Perfil incomum de habilidades ou déficits - por exemplo, habilidades sociais ou de coordenação motora mal desenvolvidas, enquanto áreas específicas de conhecimento, habilidades de leitura ou vocabulário são avançadas para a idade.
- Desenvolvimento social e emocional mais imaturo do que outras áreas de desenvolvimento, confiança excessiva (ingenuidade), falta de senso comum.

Sinais e sintomas relacionados a TEA em crianças/adolescentes com mais de 11 anos⁶¹

Interação social e comunicação

Linguagem

- Uso muito limitado da fala.
- Tom monótono ao falar.
- Discurso repetitivo, uso frequente de frases estereotipadas ou conteúdo dominado por informações excessivas sobre temas de interesse próprio.
- Tendência a falar em monólogo, sem conversa bidirecional.
- As respostas a outras pessoas podem parecer rudes ou inapropriadas.

Interagindo com outras pessoas

- Percepção reduzida ou ausente do seu espaço pessoal ou intolerância às pessoas que entram em seu espaço.
- Dificuldades persistentes na comunicação e na interação social: poucos amigos íntimos ou relações.
- Compreensão reduzida ou ausente de amizade - embora possa achar mais fácil com adultos ou crianças mais novas.
- Isolamento social e aparente preferência pela solidão.
- Ausência ou redução do ato de se despedir ou de saudar outras pessoas.
- Percepção reduzida ou ausente de comportamentos socialmente esperados.
- Problemas quando perde nos jogos e na compreensão quando há mudança nas regras.
- Pode parecer inconsciente ou desinteressado no que outras pessoas da sua idade estão interessadas.
- Incapaz de adaptar a forma de se comunicar às situações sociais, podendo ser excessivamente formal ou inapropriadamente familiar.
- Dificuldades sutis na compreensão das intenções de outras pessoas - pode levar as coisas literalmente e entender mal o sarcasmo ou metáforas.
- Faz comentários sem prestar atenção ao contexto social ou a hierarquia.
- Resposta excessivamente negativa às solicitações de outras pessoas.

Contato visual, apontar e outros gestos

- Gestos pouco integrados - expressões faciais, orientação corporal, contato visual.

Ideias e imaginação

- Histórico de redução ou ausência de jogos imaginários ou criatividade.

Interesses incomuns ou restritos e/ou comportamentos repetitivos

- Movimentos repetitivos “estereotipados”, como movimentos de mãos e balanço do corpo enquanto se mantém em pé.
- Preferência por interesses ou passatempos altamente específicos.
- Forte adesão às regras.
- Comportamentos ou rituais altamente repetitivos que afetam negativamente as atividades diárias do jovem.
- Distúrbio emocional excessivo no que parece fácil para outras pessoas, por exemplo, nas mudanças de rotina.
- Não gosta de mudanças - muitas vezes reage com ansiedade ou outras formas de angústia, incluindo agressão.
- Ausência ou excesso de reações a estímulos sensoriais.
- Reação excessiva ao gosto, cheiro, textura ou aparência de alimentos ou a mudanças alimentares.

Outros fatores que podem estar relacionados

- Perfil incomum de habilidades e déficits (por exemplo, habilidades de coordenação social ou motora mal desenvolvidas, enquanto áreas específicas de conhecimento, habilidades de leitura ou vocabulário são avançadas para a idade).
- Desenvolvimento social e emocional mais imaturo do que outras áreas de desenvolvimento, confiança excessiva (ingenuidade), falta de senso comum.

5.6 Aspectos essenciais da avaliação de crianças com TEA⁶²

Na história clínica, avaliar:

História pré e perinatal
Desenvolvimento inicial e da linguagem
Sensibilidade sensorial
Comportamentos repetitivos
História familiar
História médica

No atendimento à criança, avaliar:

Enfoque no contato visual
Capacidade de relacionar-se
Capacidade para brincadeiras
Engajamento nas conversas de formas recíproca
Tom de voz e entonação
Movimentos incomuns ou com estereotípias
Necessidade de fazer determinadas coisas sempre da mesma forma
Sem possibilidade de mudança

Durante a avaliação da criança busque imaginar o mundo através dos seus olhos e observar os sentimentos que são gerados em você durante a consulta. Você pode se sentir ignorado, com muita dificuldade de engajar a criança em brincadeiras, ou ser utilizado como “ferramenta”. Com crianças um pouco mais velhas, a consulta pode ser dominada por um discurso sobre pormenores de um assunto específico, sem flexibilidade para mudar de assunto, com uma fala pedante ou do tipo professoral, com a incapacidade da criança em analisar se você está interessado ou não no tópico.

O Diagnóstico definitivo de Transtorno do Espectro do Autismo só pode ser firmado após os 3 anos de idade⁷. No entanto, identificar o mais cedo possível sinais de risco para TEA é de fundamental importância para garantir que as crianças possam receber os cuidados e estímulos necessários, prevenindo agravos e minimizando o comprometimento global da criança.

Uma ferramenta valiosa para os profissionais de saúde advém da visualização de vídeos caseiros produzidos a partir da popularização dos smartphones. Esse material permite a avaliação das crianças em outros ambientes que não nos consultórios, em interação com outras pessoas diversas, facilitando o entendimento global do seu comportamento. Essa medida pode ser usada em um processo diagnóstico, sendo um diário rico e acessível. Muitos dos estudos para identificação de sinais de autismo basearam-se em análises retrospectivas de vídeo-gravações²⁸. É recomendado que o aprofundamento na investigação diagnóstica seja feito em parceria com os profissionais das redes de saúde mental e reabilitação.

5.7 Diagnóstico diferencial e comorbidades – TEA

O transtorno do espectro do autismo é capaz de apresentar outras manifestações físicas e psíquicas, chamadas de comorbidades, elencadas a seguir. Além disso, há uma sequência de diagnósticos diferenciais que devem ser levados em consideração para evitar diagnósticos equivocados.

Ressalta-se que as ações de intervenção nos problemas apresentados pela criança são mais importantes do que o trabalho de concluir o diagnóstico na APS. Por isso, é fundamental ser feita a articulação com as redes de saúde mental e reabilitação o mais rápido possível.

Diagnóstico diferencial e comorbidades – TEA

Diagnóstico Diferencial
Retardo Mental
Distúrbios específicos de linguagem (DEL)
Mutismo seletivo
Depressão
Transtorno de apego reativo
Surdez

Comorbidades
Epilepsia e outros quadros neurológicos
Retardo Mental
Ansiedade

Os casos com diagnóstico confirmado de retardo mental, distúrbio específicos de linguagem (DEL) e mutismo seletivo, poderão ser encaminhados via SISREG no CER - Reabilitação Intelectual. Já para a deficiência auditiva poderá ser encaminhado via SISREG no CER - Reabilitação Auditiva.

5.8 Investigar alteração na triagem neonatal

É importante analisar ou rever os exames da triagem neonatal para excluir hipóteses diagnósticas com sinais e sintomas semelhantes às alterações no desenvolvimento mental infantil, ou que podem interferir no desenvolvimento neuropsicomotor da criança²⁹.

TESTE DO PEZINHO (Triagem Neonatal)	TESTE DO REFLEXO VERMELHO (TRV)	TESTE DA ORELHINHA (EOE - Emissões Otoacústicas Evocadas)
Identifica precocemente indivíduos com doenças metabólicas, genéticas, enzimáticas e endocrinológicas, para que haja tratamento em tempo oportuno, evitando sequelas e até mesmo a morte ⁶⁴ .	Rastreio de alterações que causam perda da transparência dos meios oculares.	Detecta possíveis riscos de alteração auditiva ao nascer.
Período para realização		
Necessidade de ser realizado até o 5º dia de vida do bebê ⁶⁴	✓ Período neonatal para detecção de catarata congênita. Esse procedimento é realizado ao nascer, no 2º, 6º e 12º mês de vida.	A partir do nascimento, preferencialmente após as primeiras 48 horas de vida do bebê, podendo ser realizado durante os primeiros 3 meses de vida ⁶⁴ .

Doenças ou alterações triadas		
<p>Doença Falciforme, Fibrose Cística, Hipertrofia Adrenal Congênita, Hipotireoidismo Congênito, Fenilcetonúria, e Deficiência de Biotinidase (as três últimas doenças destacadas, podem sugerir atraso no desenvolvimento psicomotor</p>	<p>Catarata congênita (alteração da transparência do cristalino); Glaucoma (pode causar alteração da transparência da córnea); Toxoplasmose (alteração da transparência do vítreo pela inflamação); Retinoblastoma (alteração da coloração da retina pelo tumor intraocular); e Descolamentos de retina tardios.</p>	<p>Alterações auditivas ao nascer</p>
Observações		
<p>✓ Propõe o gerenciamento dos casos positivos por meio de monitoramento e acompanhamento da criança durante o seu tratamento⁵³.</p>	<p>✓ Casos alterados devem ser encaminhados ao Oftalmologista - Reflexo Vermelho Alterado, via SISREG, para confirmação.</p> <p>✓ Na hipótese de confirmação diagnóstica de deficiência visual agendar via SISREG no CER – Reabilitação Visual.</p>	<p>✓ Caso o recém-nascido não tenha realizado o Teste na maternidade deve-se encaminhar o mais cedo possível para a realização, via SISREG, no procedimento - “Emissões otoacústicas evocadas para triagem auditiva”.</p> <p>✓ Se na contrarreferência o resultado estiver alterado, agendar para “Reabilitação auditiva” via SISREG.</p> <p>✓ Não é necessário encaminhar diretamente para o BERA. Este exame faz parte do rol de procedimentos da Reabilitação Auditiva e será realizado quando indicado.</p>

5.9 Direitos da criança com TEA e outras deficiências

As crianças com TEA, além dos direitos previstos a todos pela Constituição Federal de 1988 e no Estatuto da Criança e do Adolescente - ECA (Lei 8069/90), também possuem direitos específicos previstos na Política Nacional de Proteção aos Direitos da Pessoa com Transtorno do Espectro do Autismo (TEA)⁶⁶ (Lei 12.764/2012) e outras leis para pessoas com deficiência (as leis 7.853/89⁶⁷, 8.742/93⁶⁸, 8.899/94⁶⁹, 10.048/2000⁷⁰, 10.098/2000⁷¹, dentre outras) assegurando o acesso aos direitos de cidadania⁷.

- **Benefício de Prestação Continuada (BPC):** A assistência social dispõe de 1 salário mínimo voltado às famílias com renda inferior a $\frac{1}{4}$ do salário mínimo e comprovação da deficiência e do nível de incapacidade para vida independente e do trabalho atestado pela perícia médica e social do INSS. É necessário agendar o atendimento no INSS pelo telefone central da Previdência Social: **135** ou pela internet no site www.previdenciasocial.gov.br. Para recebimento do benefício, é necessário que a criança esteja inserida no Cadastro Único (CAD Único) para Programas Sociais do Governo Federal, podendo ser realizado no Centro de Referência de Assistência Social do seu território. Caso o usuário precise de mais informações também sobre outros programas da assistência social, antes de ir ao INSS encaminhe o usuário para o CRAS de referência da sua unidade.
- **RioCard Especial:** O município do Rio de Janeiro assegura a gratuidade no transporte intermunicipal às pessoas com deficiência (Decreto Municipal 41.575). Para que o usuário tenha direito é necessário ser morador do Município do Rio de Janeiro, apresentar documentos pessoais e um laudo médico emitido por profissional de saúde da rede pública ou conveniada ao SUS, comprovando estar enquadrado em uma das condições elencadas no art. 13º do Decreto Municipal nº 41.575 de 18 de abril de 2016. Após validação do laudo pelo médico da APS, o benefício deverá ser inserido no Sistema de Cadastramento do RioCard, disponível na plataforma SUBPAV (<https://subpav.org/riocard/index.php>). Para pessoas com deficiência e respectivos acompanhantes, quando necessário, não há limites de viagens para gratuidade⁷².

Há situações em que familiares solicitam laudos para comprovação do TEA, mas o profissional da APS ainda não tem clareza do diagnóstico, se fazendo necessária uma avaliação cuidadosa. A emissão de laudos deve estar vinculada ao cuidado integral da criança.

IMPORTANTE

O profissional de saúde deve fornecer todas as informações e orientações sobre os direitos do usuário, no entanto é necessário trabalhar com os familiares que o diagnóstico de deficiência definido para aquisição do benefício não deve ser tomado como fator limitante na vida da criança, impedindo que ela se desenvolva, aprenda e futuramente trabalhe. Ao contrário, é preciso que também seja garantido, junto a estes, o direito da criança ao acesso ao tratamento necessário e à escolaridade.



A Lei Brasileira de Inclusão – LBI nº 13.146/2015⁷³ foi instituída para assegurar e promover, em condições de igualdade, o exercício dos direitos e das liberdades fundamentais da pessoa com deficiência, visando à sua inclusão social e cidadania. A mesma trata, em seu Artigo 28, parágrafo primeiro, de todos os direitos à educação. Leia mais sobre em: http://www.planalto.gov.br/ccivil_03/_ato2015-2018/2015/lei/l13146.htm

6. Estratégias de cuidado em Saúde Mental na infância

6.1 Abordagem da família, dos cuidadores ou dos responsáveis

Família é um grupo social, com suas formas de relação, valores, comportamentos, percepções, vínculos e especificidades próprias. Cada família tem uma cultura própria, com seus códigos: normas de convivência, regras ou acordos relacionais, ritos, jogos, crenças ou mitos familiares, com um modo próprio de se comunicar, expressar e interpretar emoções.

A família também participa na construção da cultura e da sociedade em que se insere. Desta forma, compreende-se o papel da família nas alterações comportamentais durante o ciclo infantil, que a partir dos problemas no sistema familiar podem ocasionar adoecimento de seus membros, interferindo em suas relações e consequentemente na produção de prejuízos no desenvolvimento infantil.

Neste sentido, trabalhar com as famílias é uma forma de ressignificar o modelo centrado na doença, norteador o foco para a abordagem centrada na pessoa. Partindo do microssistema familiar, evidencia-se a importância do vínculo entre a equipe de APS e a família, estabelecendo um sistema de confiança que permita conhecer a dinâmica familiar, as características do ambiente onde vive, o relacionamento entre os membros e o movimento dessas famílias no território.

A Abordagem Familiar consiste na articulação do cuidado considerando a organização familiar. Para conhecer melhor a família, o profissional pode utilizar instrumentos como Genograma, Círculo Familiar e Ecomapa, os quais informam sobre as relações intrafamiliares.

Esta informação pode revelar funções dentro da casa como, por exemplo, quem é o provedor e quem confere suporte emocional nos casos de dificuldades. A análise do genograma fornece elementos para perceber em que ciclo de vida a família se encontra, quais heranças de padrões de funcionamento familiar são observadas, como de famílias que perpetuam hábitos de violência contra mulheres e crianças, ou hábitos de abuso de substâncias.

6.2 Genograma

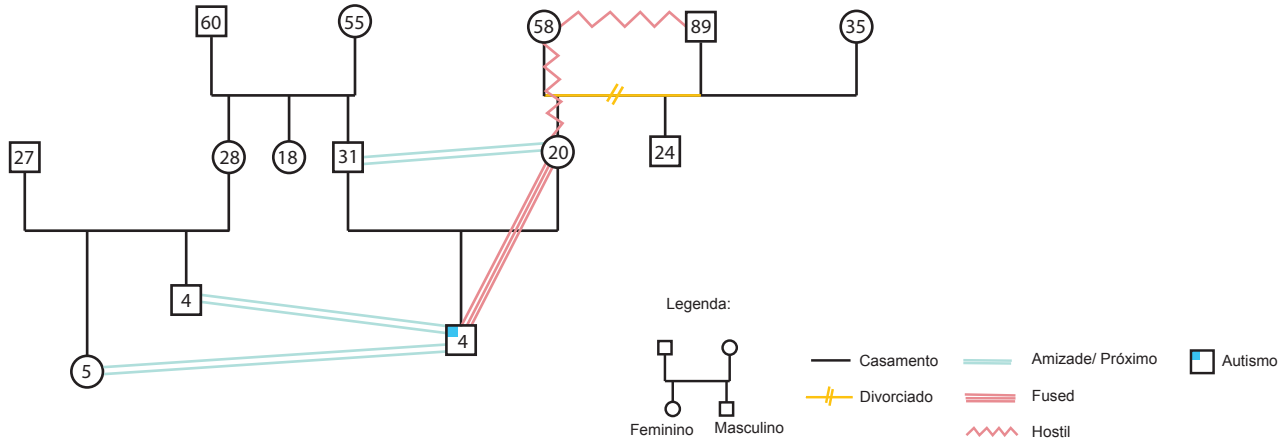
Caso Vicente

Dona Maria, 32 anos, procura a equipe de saúde da família trazendo a preocupação com o comportamento de seu filho, Vicente, de 4 anos. A criança nasceu em outro estado e se mudou para a cidade do Rio de Janeiro por conta da doença do pai, que foi aconselhado a largar o emprego devido à piora do seu quadro respiratório em função do seu trabalho. Assim que decidiram vender o estabelecimento de trabalho, o casal descobriu a gravidez. A mãe se decepcionou ao saber que seria um menino e não uma menina, porém relatou ter superado essas diferenças e referiu adorar o filho. Os pais de Vicente têm planos de retornar ao estado de origem. A família do pai é unida, já a avó materna da criança não apoiou a gravidez em nenhum momento, o que angustiou muito a todos. A mãe de Vicente referiu ter sentido falta do apoio materno durante a gestação, parto e puerpério.

A família realizou o acompanhamento de puericultura em outro estado e aos 3 anos de idade Vicente teve seu primeiro atendimento na equipe de saúde da família que o acompanha atualmente.

Durante o acompanhamento pela equipe de saúde da família foram identificados sinais de atraso no desenvolvimento. A equipe realizou contato com a creche e foram relatados comportamentos estereotipados, ecolalia, hipersensibilidade a ruídos, falas em inglês (como as do desenho animado que assistia) e inflexibilidade na mudança de rotinas. Durante a investigação da história pregressa, a mãe mencionou alguns atrasos, como começar a andar e falar somente aos 2 anos de idade. Para a mãe, a criança brincava com os primos sem qualquer problema, mas não brincava com outras crianças da sua idade.

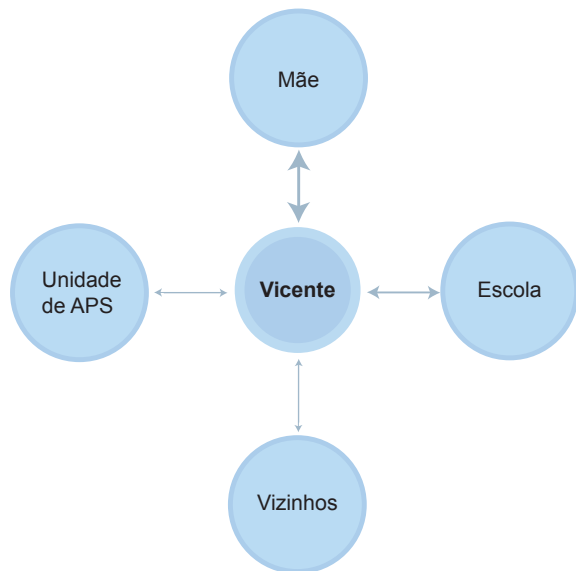
Figura 1 – Genograma Caso Vicente

**A partir do Genograma pode-se observar:**

1. O conflito entre a avó e a mãe de Vicente.
2. Os avós maternos estão separados e mantêm uma relação conflituosa.
3. A mudança de local de moradia foi difícil para a família. Vicente deixou de ter a referência de dois primos que ficaram na cidade de origem.
4. Nota-se uma relação próxima e intensa entre a mãe e filho.
5. Os pais de Vicente demonstram uma relação afetiva e próxima.

6.3 Ecomapa

O Ecomapa é outra ferramenta de trabalho familiar, que representa graficamente as ligações da família, as pessoas e as estruturas sociais do meio onde vivem, além de ajudar a identificar as relações e os recursos locais, pontos de apoio e suporte. Desta forma, continuando a análise das relações de Vicente com os outros elementos da rede, segue a representação através do Ecomapa apresentado na figura abaixo.



A partir do Ecomapa pode-se observar:

1. Vicente apresenta uma forte relação e referência com sua mãe.
2. Ele possui alguma relação com outras famílias no meio em que vive.
3. O gráfico representa a ausência de atividades de lazer e uma frágil rede de amigos.

6.4. Projeto Terapêutico Singular – PTS

O que é?

PTS é uma ferramenta de organização e sistematização do cuidado construído entre a equipe de saúde e o usuário que deve considerar a singularidade do sujeito e a complexidade de cada caso, ou seja, um conjunto de propostas de condutas terapêuticas articuladas, para um indivíduo, família ou coletivo, resultado da discussão de uma equipe interdisciplinar, com apoio matricial do NASF, se necessário. Geralmente é dedicado a situações mais complexas podendo ser entendido como uma variação da discussão de “caso clínico”⁵⁴.

Como é feito?

Um PTS deve ser elaborado com o usuário, a partir de uma primeira análise da equipe sobre as múltiplas dimensões do sujeito. Essa análise deve ser feita em equipe, considerando que todas as opiniões são importantes para ajudar a entender o sujeito com alguma demanda complexa de cuidado em saúde. Cabe ressaltar que esse processo é dinâmico, devendo manter sempre no seu horizonte o caráter provisório dessa construção, uma vez que a própria relação entre os profissionais e o usuário está em constante transformação⁵⁴.

Para quem?

O PTS pode ser feito para planejamento e articulação do cuidado em saúde nos casos mais complexos, que demandem maior atenção da equipe. Lembre-se, o PTS poderá ser construído não somente para a criança ou adolescente, mas também para sua família ou cuidadores⁵⁴.

A construção do PTS pode ser dividida em quatro momentos⁵⁴:

Diagnóstico e análise	Esse momento envolve a avaliação ampla considerando as dimensões físicas, mentais e sociais do sujeito levando em consideração os aspectos sobre os riscos, vulnerabilidades, resiliências e potencialidades do sujeito. Nessa etapa busca-se entender como o sujeito vivencia e se coloca diante das doenças, do seus desejos e interesses, assim como também vivencia as questões do seu trabalho, de sua cultura, sua família e a rede social.
Definição de ações e metas	Após a realização do diagnóstico, as equipes devem pensar e negociar junto com o usuário e/ou familiar ou cuidador, ações e metas a serem realizadas a curto e médio prazo.
Divisão de responsabilidades	Definir tarefas claras para cada um (usuário, equipe). Estabelecer um profissional de referência que tenha o melhor vínculo com o usuário para a gestão do PTS ou do caso. A presença de um profissional de referência é fundamental para que, independente do que aconteça, exista alguém que lembre e conheça bem o caso para articular as ações.
Reavaliação	Momento para discussão e avaliação da evolução do caso. Oportunidade para rever as ações e readequá-las às novas necessidades e realidade do sujeito.

Aspectos essenciais para a construção de um PTS⁵⁴

- Buscar compreender o sentido da doença ou do sofrimento para a criança/adolescente e sua família ou cuidadores, respeitando as relações de causa e justificativas que o sujeito atribui a sua doença, mesmo que as justificativas não se baseiem no conhecimento científico atual.
- Perguntar sobre medos, raivas, manias, temperamento, sono (ver perguntas norteadoras no capítulo 4). Essas perguntas ajudam a entender melhor a situação, o que deve ser considerado no momento da construção de propostas do projeto terapêutico.
- Procurar compreender a história pregressa da criança e do adolescente, valorizando os registros da caderneta de saúde da criança e da caderneta de saúde do adolescente. Estes são registros importantes para contextualizar o aparecimento dos sinais e sintomas e para clarear os possíveis diagnósticos.
- Avaliar se a família está negando o problema de saúde mental, avaliar autonomia da criança/adolescente e os possíveis ganhos secundários que a condição pode trazer para a sua vida. Essas observações podem ser realizadas durante o atendimento.

A utilização do PTS como dispositivo de intervenção desafia a organização tradicional do processo de trabalho em saúde, pois pressupõe a necessidade de maior articulação entre os profissionais e a utilização das reuniões de equipe como um espaço coletivo de reflexão e discussão.

6.5. Articulação intra e intersetorial

A articulação das unidades de Atenção Primária com os diversos dispositivos do território, dentro e fora do campo da saúde, proporciona uma maior contextualização dos casos, promovendo a integralidade, maior resolutividade, promoção da autonomia e da cidadania, constituindo um conjunto vivo e concreto de referências para acolher a pessoa em seu sofrimento⁷.

Existem diversos espaços compartilhados para discussão e pactuação de processos de trabalho, instituídos na rede inter e intrasetorial, a fim de garantir o cuidado integral e territorial dos usuários em sofrimento mental, tais como:

- Reuniões de matriciamento das equipes da APS e entre equipes dos serviços da Atenção Secundária;
- Supervisão de Eixo de cada Território (mensal, em cada Área de Planejamento);
- Programa Saúde na Escola – PSE;
- Fórum de Saúde Mental (mensal, em cada Área de Planejamento).

Informe-se sobre estes espaços com o gestor de sua unidade de Atenção Primária e com a sua Coordenadoria Geral de Atenção Primária.

6.6. Atuação conjunta com o Núcleo de Apoio à Saúde da Família - NASF

Durante o acompanhamento do bebê e da criança, se a equipe de Saúde da Família identificar atraso no desenvolvimento infantil ou risco psíquico, recomenda-se que compartilhe o caso com profissionais do NASF como psiquiatras, psicólogos, assistentes sociais, fisioterapeutas, terapeutas ocupacionais, dentre outros. O NASF pode auxiliar na discussão do caso, abordagem, compreensão e apoio à criança e sua família. As ações compartilhadas deverão ser feitas de forma longitudinal, respeitando o tempo de cada pessoa do núcleo familiar, além de abranger o território em que a criança está inserida, como creche, escola e outros espaços do seu convívio⁷⁴.

Ações da equipe de NASF no que se refere à saúde mental na infância⁷⁴:

- Qualificação das equipes de SF sobre ações de promoção da saúde mental na infância;
- Educação permanente da equipe de SF para identificação de sinais e sintomas de problemas de saúde mental na infância, incluindo TEA;
- Levantamento epidemiológico de prevalência e incidência dos casos de saúde mental no território, bem como das demandas das creches e escolas;

- Oferta de espaços de educação continuada para educadores e professores, a fim de problematizar os diagnósticos precipitados em saúde mental na infância e estimular ações em creches e escolas de inclusão e apoio à diversidade, promoção da cultura da paz, estratégias de prevenção e contenção de bullying, dentre outras;
- Trabalho com as equipes de Saúde da Família (SF) sobre os riscos da medicalização da infância, problematizando diagnósticos precipitados e taxativos;
- Discussão dos casos nas supervisões de território da saúde mental e demais espaços potenciais;
- Realização de diagnóstico ampliado dos fatores de riscos psicossociais ao desenvolvimento infantil;
- Apoio no desenvolvimento da criança com ações que visem estímulo neuropsicomotor tanto em ambiente doméstico quanto escolar;
- Apoio às equipes na identificação de sofrimento mental dos familiares ou responsáveis;
- Cuidado à puérpera e à família ou responsáveis em situações de fragilidade ou sofrimento mental relacionado ao cuidado com o bebê;
- Acompanhamento dos casos identificados de saúde mental e encaminhados para outros serviços de saúde mental e de reabilitação;
- Apoio às equipes de saúde da família na qualificação dos encaminhamentos para a rede;
- Adaptação do cuidado desenvolvido nos serviços especializados à realidade do usuário para continuidade da atenção no território. Por exemplo: adaptar as atividades de vida diária, tais como passar roupa, lavar louça, etc., trabalhadas e aprendidas no CER para a realidade da casa da criança;
- Articulação do trabalho territorial com os dispositivos da rede intersetorial (educação, cultura, esporte, lazer, equipamentos da assistência social, justiça, entre outros);
- Realização de ações de mobilização e educação popular para a comunidade com temas gerais sobre o desenvolvimento infantil;
- Proposição de ações voltadas para a inclusão e acessibilidade (na Unidade de Atenção Primária, comunidade, creche, escola, família, etc.);
- Oferta de atividades em grupo para os familiares e para as crianças, como espaços para brincar, geração de renda, atividades físicas, etc.

7. Redes de Atenção à Criança em risco no desenvolvimento infantil

As redes de atenção à saúde são arranjos organizativos de ações e serviços de saúde que têm por objetivo garantir a integralidade do cuidado⁷⁵. Ao pensar a atenção à criança em risco no desenvolvimento emocional é importante que a rede de atenção à saúde amplie e qualifique a oferta de cuidado colaborativo e continuado entre diferentes serviços, incluindo os Núcleos de Apoio à Saúde da Família – NASF, Centros de Atenção Psicossocial infanto-juvenil – CAPSi, Centros Especializados em Reabilitação – CER, ambulatórios de especialidades e outros serviços integrados ao SUS²².

Os encaminhamentos para os serviços especializados devem ser realizados assim que surgir a suspeita de algum atraso no desenvolvimento. Por isso, os profissionais da APS precisam ficar atentos aos marcos do desenvolvimento, indicados na caderneta da criança. Quanto mais o quadro clínico da criança exigir a presença da saúde mental junto de quem cuida e quanto mais vulnerável psicologicamente for a família para cuidar daquilo que a criança apresenta, maior será o grau de complexidade do caso, sendo necessário, assim, indicar as ofertas de cuidado necessárias e o melhor local para encaminhamento do caso.

IMPORTANTE

Os casos encaminhados devem continuar sendo acompanhados pelas equipes de APS. É fundamental que, além do encaminhamento, haja discussão dos casos com os serviços para os quais foram referenciados, realizando assim um compartilhamento do cuidado. O trabalho realizado nos Ambulatórios, CER e CAPSi é diferente e pode ser complementar, potencializando o processo de desenvolvimento da criança. É necessário avaliar com os serviços e as famílias a possibilidade de acompanhamento em mais de um serviço concomitantemente, por exemplo:

- Acompanhamento no CAPSi e no CER em diferentes dias da semana;
- Iniciar o cuidado no CAPS e dar continuidade no CER para o aprendizado de funções específicas na re/habilitação, potencializando habilidades e desenvolvendo competências.

É importante, na medida do possível, que o caso seja discutido com a presença de mais de um serviço, aproveitando espaços de fóruns e supervisões para que se possa pensar em um PTS integrado.

7.1. A construção do projeto terapêutico intersetorial

A articulação intersetorial entre as equipes de APS e outros setores, como educação, assistência social, entre outros, é de extrema importância para o enfrentamento de demandas caracterizadas como dificuldades comportamentais da criança ou adolescente.

Estas dificuldades frequentemente envolvem questões socioculturais, podendo ser trabalhadas pelas equipes de APS em ações educativas de saúde na unidade e, nas escolas, juntamente com equipamentos sociais e no próprio território de abrangência. As escolas e creches, por serem locais em que muitas crianças passam a maior parte do tempo e onde as relações sociais são estabelecidas pela primeira vez fora do ambiente familiar, devem possuir um lugar de protagonismo na construção do projeto terapêutico intersetorial. Esta construção prevê que as equipes de APS trabalhem conjuntamente com os profissionais da escola, elaborando projetos de trabalho terapêutico ou de cuidado da criança de forma interdisciplinar.

Desta forma, as reuniões do PSE nos territórios, ou seja, dos NSEC (Núcleos de Saúde na Escola e na Creche), são um importante espaço para as discussões dos casos mais difíceis e devem contar com a participação dos parceiros que se fizerem necessários - CAPSi, Conselho Tutelar, Gerente da Unidade de Saúde, Diretor da escola, representante do Instituto Helena Antipoff (Educação Especial –SME), PROINAPE (Programa Interdisciplinar de Apoio às Escolas) e etc.

7.2. Centros de Atenção Psicossocial Infantil (CAPSi): critérios de encaminhamento e compartilhamento de casos

CAPSi

- São serviços de saúde de caráter aberto e comunitário voltados aos casos de saúde mental considerados graves e persistentes, com necessidade de permanência num dispositivo de cuidado intensivo e comunitário, a partir das seguintes ofertas: atendimento individualizado e familiar, oficinas terapêuticas, espaços de convivência, ações territoriais de lazer e inserção social na comunidade. São considerados casos graves e persistentes, crianças e adolescentes que apresentam intenso sofrimento psíquico, incluindo os relacionados ao uso prejudicial de substâncias psicoativas e outras situações clínicas que impossibilitem estabelecer laços sociais e realizar projetos de vida, aliado a um maior risco psicossocial (pouca autonomia, alta vulnerabilidade social, fragilidade de vínculos sociais e afetivos, redes de sociabilidade frágeis, expostos a violências graves, discriminação, marginalização e condições socioeconômicas desfavoráveis^{76, 77}).
- **Público alvo:** crianças com diagnóstico ou suspeita diagnóstica de Transtorno do Espectro do autismo; com outros transtornos mentais ou com sintomas psicóticos; casos com queixas de uso prejudicial de substâncias psicoativas, com comprometimento grave para a própria vida; casos de risco iminente ou tentativa de suicídio; crianças e adolescentes que apresentem comportamentos intensos de autoagressividade ou heteroagressividade; casos que precisem de articulação intensa de diversas ações intra e intersetoriais.
- Os CAPSi funcionam diariamente e têm porta aberta. Mas visando a atenção em rede e o compartilhamento do cuidado, é importante que o profissional faça contato prévio com CAPSi de referência para discutir o caso. Além disso, orienta-se que uma guia de referência seja preenchida no momento do encaminhamento. Áreas que não possuem CAPSi no seu território podem contar com suas referências de retaguarda. Os CAPSi de retaguarda ofertam apoio complementar à rede de cuidados locais, através de discussão de casos.
- Conheça o CAPSi de sua referência na Plataforma SUBPAV (www.subpav.org), protocolos clínicos – saúde mental - Centros de Atenção Psicossocial

7.3. Ambulatório de Saúde Mental: critérios de encaminhamento e compartilhamento de casos

Ambulatório de Saúde Mental

- Situam-se nas Policlínicas de Especialidades e nos Centros Municipais de Saúde. Os ambulatórios de saúde mental estão voltados ao acompanhamento de casos de saúde mental de complexidade moderada, ou seja, casos que possuem um grau de sofrimento mental ou alterações de comportamento que afetam consideravelmente a vida da criança ou adolescente e de suas famílias, não necessitando de tratamento intensivo, como o ofertado no CAPSi. Neste caso, as famílias não apresentam fragilidades psicossociais tão graves quanto as que precisam do apoio do CAPSi.
- Os ambulatórios de Saúde Mental funcionam diariamente, são territorializados e **o acesso é via SISREG**. Embora os ambulatórios ofereçam atendimentos em grupo e ações no território, estes têm como característica principal o atendimento em consultas de saúde mental, psiquiatria e grupos terapêuticos.
- **Público Alvo:** casos acompanhados pela APS, que após avaliação conjunta com profissionais da saúde mental ou atendimento compartilhado ou específico com o psicólogo ou psiquiatra do NASF necessitem de acompanhamento especializado em saúde mental, como, por exemplo, atendimento psicoterapêutico continuado. **Excluem-se casos de suspeita de Transtorno do Espectro do Autismo e risco de suicídio.** No caso de crianças e adolescentes, deve-se discutir os casos preferencialmente antes de enviar para consulta em psiquiatria.

7.4. Centro Especializado de Reabilitação (CER): critérios de encaminhamento e compartilhamento de casos

CER

- São serviços de referência regulados via SISREG, que oferecem atenção especializada em reabilitação para pessoas com deficiência temporária ou permanente; progressiva, regressiva ou estável; intermitente e contínua; severa e em regime de tratamento intensivo. A reabilitação se refere a processos de cuidado que envolve medidas de prevenção da perda funcional, de redução do ritmo da perda funcional e/ou da melhora ou recuperação da função, e medidas da compensação da função perdida e da manutenção da função atual.

CER

■ **Público-alvo:** É organizado por modalidade de reabilitação, como: Auditiva - Pessoas com deficiência auditiva que podem fazer a concessão de Aparelhos de Amplificação Sonora Individual (AASI); Física – Alteração completa ou parcial de um ou mais segmentos do corpo, acarretando o comprometimento da função física, neurológica e/ou sensorial, caracteriza-se por: plegia, parestia, *ostomia, amputação ou ausência de membro, paralisia cerebral, nanismo, membros com deformidade congênita ou adquirida, exceto as deformidades estéticas e as que não produzam dificuldades para o desempenho de funções; Visual - Deficiência visual como: cegueira, na qual a acuidade visual é igual ou menor que 0,05 no melhor olho, com a melhor correção óptica; a baixa visão ou visão subnormal (0,3 e 0,05 no melhor olho com a melhor correção óptica); os casos nos quais a somatória da medida do campo visual em ambos os olhos for igual ou menor que 60°; ou a ocorrência simultânea de quaisquer das condições anteriores não passíveis de melhora na visão com terapêutica clínica ou cirúrgica;

Intelectual - É considerada como um estado de desenvolvimento incompleto ou estagnado, resultando em dificuldades no processo de aprendizagem, de entendimento, nos aspectos mnemônicos e no uso de recursos aprendidos frente a situações do cotidiano. Os serviços de reabilitação/habilitação para pessoas com deficiência intelectual e com Transtornos do Espectro do Autismo, deverão garantir linhas de cuidado em saúde nas quais sejam desenvolvidas ações voltadas para o desenvolvimento de habilidades singulares no âmbito do projeto terapêutico, particularmente voltadas à cognição, linguagem e sociabilidade.

***Ostomias** – atendimento por livre demanda no Centro Municipal de Reabilitação Oscar Clark – Maracanã, somente para moradores do município do Rio de Janeiro (documentos laudo médico da cirurgia com CID, comprovante de residência e documentos pessoais (original e cópia).

- Meios auxiliares de locomoção – livre demanda – agendamento por telefone em 3 unidades municipais (PNB, PMGSF, CMROC/SIAD) e 1 unidade contratualizada (ABBR).
- Pacientes com alterações neurológicas ou condições síndromicas devem ser agendados em Reabilitação neurológica.

O encaminhamento para o CER é realizado via SISREG e é importante que a guia de referência com indicação médica e exames complementares seja preenchida. O usuário deverá levar a Declaração de Nascido Vivo (DNV) da criança ou Certidão de nascimento ou CPF, cópia de identidade, comprovante de residência (original e xerox).

UNIDADES CER

Tipo de CER	Unidade	Tipo de Reabilitação
Tipo II Oficina Ortopédica	Associação Brasileira Beneficente de Reabilitação - ABBR	<ul style="list-style-type: none"> ■ Intelectual e física ■ Confecção de Órteses e Próteses ■ Dispensação de tecnologia assistiva
Tipo II	Centro Educacional Nosso Mundo - Filantrópica	<ul style="list-style-type: none"> ■ Intelectual e auditiva ■ Dispensação de aparelhos auditivos e Kit FM
Tipo III	Policlínica Newton Bethlem - CMS	<ul style="list-style-type: none"> ■ Intelectual, Auditiva e Física ■ Dispensação de tecnologia assistiva
Tipo III	Policlínica Manoel Guilherme da Silveira Filho - CMS	<ul style="list-style-type: none"> ■ Intelectual, Auditiva e Física ■ Dispensação de tecnologia assistiva
Tipo IV	Centro Municipal de Reabilitação Oscar Clarck - CMR	<ul style="list-style-type: none"> ■ Intelectual, Auditiva, Física e Visual ■ Dispensação de tecnologia assistiva

7.5. Núcleos de Atenção Interdisciplinar ao Desenvolvimento Infantil (NAID) e Núcleos de Atenção Integral ao Recém-Nascido de Risco (NAIRR)



Os **Núcleos de Atenção Interdisciplinar ao Desenvolvimento Infantil (NAID)** são compostos por equipe multiprofissional, com fisioterapeutas, fonoaudiólogos, psicólogos, terapeutas ocupacionais, entre outros. Os NAID trabalham com reabilitação/habilitação neurológica e em algumas unidades também desenvolvem atividades para reabilitação intelectual. Para mais informações sobre encaminhamentos, público-alvo e ofertas de serviços entrar em contato com a Coordenação Geral de Atenção Primária - CAP de sua referência.



Os **Núcleos de Atenção Integral ao Recém-Nascido de Risco (NAIRR)** foram criados em 1997, com uma proposta mais abrangente de melhoria no serviço dedicado ao recém-nascido e à gestante.

Os NAIRR são compostos por pediatra, fisioterapeuta, fonoaudiólogo, terapeuta ocupacional nutricionista e neurologista que fazem acompanhamento dos bebês que nasceram com alterações neuromotoras. O município do Rio de Janeiro conta com 07 NAIRR nas maternidades Alexander Fleming, Carmela Dutra, Fernando Magalhães, Herculanino Pinheiro, Leila Diniz, Maria Amélia Buarque de Holanda e no Hospital da Mulher Mariska Ribeiro. O fluxo de encaminhamento ao NAIRR é interno, feito diretamente pelos profissionais da maternidade envolvidos no nascimento da criança com necessidades desses cuidados. Procure saber quais crianças do seu território são acompanhadas no NAIRR e compartilhe o cuidado. A criança poderá ser encaminhada, também, para os Centro de Reabilitação para estimulação precoce que viabiliza a dispensação de tecnologia assistiva, quando indicada, para uma reabilitação efetiva.

Saiba mais em: <http://redenairr.blogspot.com.br/>

Referências

- 1 Souza J, Veríssimo M. Desenvolvimento infantil: análise de um novo conceito. Rev. Latino-Am. Enfermagem. nov.-dez. 2015;23(6):1097-104
- 2 Ministério da Saúde. Secretaria de Políticas de Saúde. Departamento de Atenção Básica. Saúde da criança: acompanhamento do crescimento e desenvolvimento infantil. Brasília: Ministério da Saúde, 2002.
- 3 Brasil. Portaria no 1.130, de 5 de agosto de 2015 [Internet]. [citado 4 de janeiro de 2018]. Disponível em: http://bvsms.saude.gov.br/bvs/saudelegis/gm/2015/prt1130_05_08_2015.html
- 4 Brasil. Ministério da Saúde. Secretaria de Atenção à Saúde. Departamento de Ações Programáticas Estratégicas. Caderneta da Saúde da Criança. 11ª ed. Brasília: Ministério da Saúde, 2017.
- 5 Stewart, M, Brown JB, Weston WW, et al. Medicina Centrada na Pessoa: transformando o método clínico. 2ª ed. Porto Alegre: Artmed, 2010.
- 6 Fuzikawa, A, K. O método clínico centrado na pessoa: um resumo. Belo Horizonte: [s.n.] 2013 [Internet]. Disponível em: <https://www.nescon.medicina.ufmg.br/biblioteca/imagem/3934.pdf>
- 7 Brasil. Ministério da Saúde. Secretaria de Atenção à Saúde. Departamento de Atenção Especializada e Temática. Linha de cuidado para a atenção às pessoas com transtornos do espectro do autismo e suas famílias na Rede de Atenção Psicossocial do Sistema Único de Saúde. Brasília: Ministério da Saúde, 2015.
- 8 CARRIO, Francisco Borrell. Entrevista Clínica: Habilidades de comunicação para profissionais de saúde. Porto Alegre: Artmed, 2012.
- 9 LOPES, Mario. O processo diagnóstico nas decisões clínicas. Ed. Revinter. Rio de Janeiro, 2001.
- 10 Ceron, M. Habilidades de Comunicação: Abordagem centrada na pessoa. UnaSUS/Unifesp. Especialização em Saúde da Família. 2012.

- 11 Brasil. Ministério da Saúde. Secretaria de Atenção à Saúde. Departamento de Atenção Básica. Caderno de Atenção Básica n. 33 - Saúde da criança: crescimento e desenvolvimento. Brasília: Ministério da Saúde, 2012.
- 12 Prizskulnik, L. A criança sob a ótica da Psicanálise: algumas considerações. *Psic*, São Paulo, v. 5, n. 1, jun. 2004:72-77. Disponível em http://pepsic.bvsalud.org/scielo.php?script=sci_arttext&pid=S167673142004000100009&lng=pt&nrm=iso. Acesso em 08 dez. 2017.
- 13 Organización Mundial de La Salud. Documentos básicos. 48.ª ed. 2014. Disponível em: <http://apps.who.int/gb/bd/PDF/bd48/basic-documents-48th-edition-sp.pdf>.
- 14 Lima, R.C. Somos todos desatentos?: O TDA/H e a Construção de Bioidentidades. Rio de Janeiro: Ed. Relume. Dumará, 2005.
- 15 Conrad, P. *The Medicalization of Society: On the Transformation of Human Conditions into Treatable Disorders*. Baltimore, Johns Hopkins University Press, 2007.
- 16 Sanches VNL, Amarante PD de C. Estudo sobre o processo de medicalização de crianças no campo da saúde mental. *Saúde em Debate*. Setembro de 2014;38(102):506–14.
- 17 Conselho Federal de Psicologia. Subsídios para a campanha não à medicalização da vida. [Internet]. [citado 4 de janeiro de 2018]. 2012. Disponível em: https://site.cfp.org.br/wp-content/uploads/2012/07/Caderno_AF.pdf
- 18 Lima, R. Um panorama da medicalização na infância [youtube]. Disponível em: <https://www.youtube.com/watch?v=3Q5eRulKwS0> 2016. 48min.
- 19 Barros, D.B. Os usos e sentidos do metilfenidato: experiências entre o tratamento e o aprimoramento da atenção [tese]. 2014. Instituto de Medicina Social, Universidade do Estado do Rio de Janeiro, Rio de Janeiro, 2014.
- 20 Brasil. Ministério da Saúde. Secretaria de Atenção à Saúde. Departamento de Atenção Básica. Caderno de Atenção Básica n. 33 - Saúde da criança: crescimento e desenvolvimento. Brasília: Ministério da Saúde, 2012.

- 21 Secretaria Municipal de Saúde do Rio de Janeiro. Subsecretaria de Atenção Primária, Vigilância e Promoção da Saúde. Linha do Cuidado do Recém-Nascido após alta da Maternidade - Estratégia Acolhimento Mãe-Bebê Na Unidade Básica. Rio de Janeiro: SMS/RJ, s/a.
- 22 Brasil. Ofício nº 44-SEI/2017/CGSCAM/DAPES/SAS/MS. Documento de consensos da Oficina de alinhamento sobre a da Lei 13.438/2017. 2017. Disponível em: <http://medicalizacao.org.br/documento-de-consensos-da-oficina-de-alinhamento-sobre-a-da-lei-13-4382017/>. Acesso em: 23 de novembro de 2017.
- 23 Delahunty C. Developmental delays and autism: Screening and surveillance. *Cleveland Clinic Journal Of Medicine*. 82Suppl, 2015.
- 24 World Health Organization. Cuidados para o Desenvolvimento da Criança (CDC) Manual de orientação às famílias. Tradução do original da equipe técnica do Instituto Alfa e Beto. 2012.
- 25 Almeida, M; Quaresma, MA; Ramos, JFC; et.al. Utilização da Caderneta de Saúde na vigilância do crescimento e do desenvolvimento de crianças brasileiras na primeira infância. Org. Peixoto, Maria Virgínia. IFF, 2017.
- 26 Almeida AC et al. Uso de instrumento de acompanhamento do crescimento e desenvolvimento da criança no Brasil: Revisão sistemática de literatura. *Rev Paul Pediatr*. 2016;34(1):122---131
- 27 Brasil. Ministério da Saúde. Vigilância Alimentar e Nutricional (SISVAN). Orientações para a coleta e análise de dados antropométricos em serviços de saúde: norma técnica. Brasília: Ministério da Saúde, 2011.
- 28 Organização Mundial da Saúde. Manejo da desnutrição grave: um manual para profissionais de saúde de nível superior (médicos, enfermeiros, nutricionistas e outros) e suas equipes auxiliares. Genebra/Brasília: Organização Mundial da Saúde/Organização Panamericana da Saúde, 2000.
- 29 Pacheco JT, Daleprane JB, Boaventura GT. O efeito da alimentação alternativa nos indicadores biológicos e químicos de ratos em crescimento alimentados com a dieta do município de Quissamã, RJ. *Rev Saúde. Com*. 2007; 35-47. Disponível em: <http://www.uesb.br/revista/rsc/v3/v3n2a05.pdf>

- 30 Junior AL, Zannon CMLC. Desnutrição e desenvolvimento comportamental: questões metodológicas. *Estud. Psicol (Natal)*. 1997; 2(2): 263-76.
- 31 Monte, C. Desnutrição: um desafio secular à nutrição infantil. *J Pediat*. 2000; 3(76): 285-97.
- 32 Secretaria Municipal de Saúde. Subsecretaria de Atenção Primária, vigilância e promoção da saúde. Superintendência de Atenção Primária. Avaliação do risco de suicídio e sua prevenção. 1 ed. Rio de Janeiro: SMS, 2017.
- 33 Mehta NM, Corkins MR, Lyman B, et al. Defining pediatric malnutrition: a paradigm shift toward etiology-related definitions. *JPEN J Parenter Enteral Nutr*. 2013 Jul;37(4):460-81.
- 34 Vendruscolo, J., Bolzan G., Crestani, A; et al. A relação entre o aleitamento, transição alimentar e os indicadores de risco para o desenvolvimento infantil. *Distúrb Comun, São Paulo*, 24(1): 41-52, abril, 2012.
- 35 Brasil. Ministério da Saúde. Secretaria de Atenção à Saúde. Departamento de Atenção Básica. Saúde da criança: aleitamento materno e alimentação complementar. *Cadernos de Atenção Básica*; n. 23. 2. ed. Brasília: Ministério da Saúde, 2015.
- 36 Biscegli, T.; Polis, L.; Santos, L.; Vincentin, M. Avaliação do estado nutricional e do desenvolvimento neuropsicomotor em crianças frequentadoras de creche. *Rev. Paul Pediatr*. 2007;25(4):337-42.
- 37 Brasil. Ministério da Saúde. Secretaria de Atenção à Saúde. Departamento de Atenção Básica. Dez passos para uma alimentação saudável: guia alimentar para crianças menores de dois anos: um guia para o profissional da saúde na atenção. 2. ed. Brasília: Ministério da Saúde, 2010.
- 38 Dias, M; Albuquerque, L. Fatores de risco e fatores de proteção ao desenvolvimento infantil: uma revisão da área. *Temas psicol*. [Internet]. 2005: 91-103. Disponível em: http://pepsic.bvsalud.org/scielo.php?script=sci_arttext&pid=S1413389X2005000200002&lng=pt.
- 39 Brasil. Ministério da Saúde. Secretaria de Atenção à Saúde. Departamento de Atenção Básica. *Cadernos de Atenção Básica*, n. 34. Saúde mental. 1ª ed. Brasília: Ministério da Saúde; 2013.

- 40 Brasil. Ministério da Saúde. Secretaria de Atenção à Saúde. Departamento de Ações Programáticas Estratégicas. Linha de cuidado para a atenção integral à saúde de crianças, adolescentes e suas famílias em situação de violências: orientação para gestores e profissionais de saúde. Série F: Comunicação e Educação em Saúde. 1ª ed. Brasília: Ministério da Saúde, 2010.
- 41 Brasil. Ministério da Saúde. Secretaria de Atenção à Saúde. Departamento de Atenção Básica. Cadernos de Atenção Básica n. 24: Saúde na escola. Brasília: Ministério da Saúde, 2009.
- 42 National Health Service. Screening for Autism Spectrum Disorders in Children below the age of 5 years: A draft report for the UK National Screening Committee. Compiled by Allaby, M; Sharma, M. Solutions for Public Health. 2011.
- 43 McPheeters ML, Weitlauf AS, Vehorn A, et al. Screening for Autism Spectrum Disorder in Young Children: A Systematic Evidence Review for the U.S. Preventive Services Task Force. Evidence Synthesis No. 129. AHRQ Publication No. 13-05185-EF1. Rockville, MD: Agency for Healthcare Research and Quality; 2016.
- 44 Mascarenhas, C., Couto, M., Angelucci, et al. Nota Pública sobre reunião no Ministério da Saúde para discussão da Lei 13.438/2017. Out 2017. Disponível em: [http://www.crpsc.org.br/ckfinder/userfiles/files/nota%20pu%CC%81blica%20com%20informes%20da%20reunia%CC%83o%20no%20MS%20sobre%20lei%2013_438%20\(1\).pdf](http://www.crpsc.org.br/ckfinder/userfiles/files/nota%20pu%CC%81blica%20com%20informes%20da%20reunia%CC%83o%20no%20MS%20sobre%20lei%2013_438%20(1).pdf). Acesso em: 23 de novembro de 2017.
- 45 Towle, P. Patrick, P. Autism Spectrum Disorder Screening Instruments for Very Young Children: A Systematic Review. Hindawi Publishing Corporation, Autism Research and Treatment Vol 2016.
- 46 Losapio, M.F.; Pondé, M.P. Tradução para o português da escala M-Chat para rastreamento precoce de autismo. Ver. Psiquiatr., Rio Grande do Sul, v.30, n.3, 2008.
- 47 KUPFER, M. C. M. et al. Valor preditivo de indicadores clínicos de risco para o desenvolvimento infantil: um estudo a partir da teoria psicanalítica. Latin American Journal of Fundamental Psychopathology Online, São Paulo, v. 6, n.1, p. 48-68, maio 2009.

- 48 Paula, C., Coutinho, E., Mari Jair, J. et al . Prevalence of psychiatric disorders among children and adolescents from four Brazilian regions. *Rev. Bras. Psiquiatr.*, São Paulo, v.37, n.2, 2015. Disponível em: http://www.scielo.br/scielo.php?script=sci_arttext&pid=S1516-44462015000200178
- 49 Saggese, E. Oliveira, F.H., Teixeira, S.B.S. Proadolescência: pesquisa e clínica com adolescentes na rede de saúde mental/org. Edson Saggese (et. Al.) – Rio de Janeiro: 7Letras, 2013
- 50 Brasil. Ministério da Saúde. Secretaria de Atenção à Saúde. Departamento de Ações Programáticas e Estratégicas. Proteger e cuidar da saúde de adolescentes na atenção básica [recurso eletrônico]. Brasília : Ministério da Saúde, 2017.
- 51 Secretaria Municipal de Saúde. Superintendência de Saúde Mental e Superintendência de Atenção Primária. Linhas de Ação para Atenção Ambulatorial em Saúde Mental. Rio de Janeiro: SMS, 2016.
- 52 Secretaria Municipal de Saúde. Subsecretaria de Atenção Primária, vigilância e promoção da saúde. Superintendência de Atenção Primária. Guia de Referência Rápida. Carteira de Serviços: Relação de serviços prestados na Atenção Primária à Saúde. Rio de Janeiro: SMS, 2016.
- 53 Secretaria Municipal de Saúde. Subsecretaria de Atenção Primária, vigilância e promoção da saúde. Coordenação de Saúde Mental. Protocolo para atenção à demanda espontânea de pessoas em sofrimento mental nos serviços de Atenção Primária à saúde. https://drive.google.com/file/d/0B_HpM8Lq6o5MYzi2YjVjMjMtZTZmMi00NjVILWJhM2ltZTQwZTJhYmI4N2Jk/view/s/a.
- 54 Secretaria Municipal de Saúde. Subsecretaria de Atenção Primária, vigilância e promoção da saúde. Superintendência de Atenção Primária. A Enfermagem no Cuidado em Saúde Mental no Contexto da Atenção Primária à Saúde. Rio de Janeiro, 2017.
- 55 Maarfinati, A.C, Abrão, J.L.F. Um percurso pela psiquiatria infantil: dos antecedentes históricos à origem do conceito autismo. *Estilos da Clínica*. vol. 19. n.2. São Paulo, 2014.
- 56 Laurent, E. A Batalha do Autismo: da clínica à política. 1. ed. - Rio de Janeiro, 2014.

- 57 Bosa, C., Callis, M. Autismo: breve revisão de diferentes abordagens. In: Psicologia: Reflexão e Crítica. Vol. 13 n.1 Porto Alegre, 2000
- 58 Cacciali, P. Froinart, J., Benrais, F., et al. Autismes: controverses, perspectives, therapeutiques. Journal Français de Psychiatrie. n. 25 Ed. Eres. Paris, 2006.
- 59 World Health Organization. Autism spectrum disorders, abr. 2017. in: <http://www.who.int/mediacentre/factsheets/autism-spectrum-disorders/en/>. Acesso em: 23 fev. 2018.
- 60 Goodman, R, Scott, S. Psiquiatria infantil. Ed Roca: São Paulo, 2004.
- 61 NATIONAL INSTITUTE FOR HEALTH AND CARE EXCELLENCE. Autism spectrum disorder in under 19s: recognition, referral and diagnosis. United Kingdom, p. 1-44, set. 2011. Disponível em: <https://www.nice.org.uk/guidance/cg128/chapter/appendix-signs-and-symptoms-of-possible-autism#appendix-signs-and-symptoms-of-possible-autism>. Acesso em: 03 jan. 2018.
- 62 Stubbe, D. Psiquiatria da Infância e Adolescência. Ed Artmed: Porto Alegre, 2008
- 63 Acquarone, S. Signs of autism in Infants: recongition and early intervention.Karnac Books, London, 2007.
- 64 Brasil. Ministério da Saúde. Secretaria de Atenção à Saúde. Departamento de Atenção Especializada e Temática. Triagem neonatal biológica: manual técnico. Brasília: Ministério da Saúde, 2016.
- 65 Brasil. Lei Nº 8.069, de 13 de Julho de 1990. [Internet]. [citado 4 de janeiro de 2018]. Disponível em: http://www.planalto.gov.br/ccivil_03/leis/L8069.htm.
- 66 Brasil. Lei no 12.764, de 27 de dezembro de 2012. [Internet]. [citado 4 de janeiro de 2018]. Disponível em: http://www.planalto.gov.br/ccivil_03/_ato2011-2014/2012/lei/l12764.htm
- 67 Brasil. Lei no 7.853, de 24 de outubro de 1989. [Internet]. [citado 4 de janeiro de 2018]. Disponível em: http://www.planalto.gov.br/ccivil_03/leis/L7853.htm
- 68 Brasil. Lei no 8.742, de 7 de dezembro de 1993. [Internet]. [citado 4 de janeiro de 2018]. Disponível em: http://www.planalto.gov.br/ccivil_03/leis/L8742compilado.htm

69 Brasil. Lei no 8.899, de 29 de junho de 1994. [Internet]. [citado 4 de janeiro de 2018]. Disponível em: http://www.planalto.gov.br/ccivil_03/leis/L8899.htm

70 Brasil. Lei no 10.048, de 8 de novembro de 2000. [Internet]. [citado 4 de janeiro de 2018]. Disponível em: http://www.planalto.gov.br/ccivil_03/leis/l10048.htm

71 Brasil. Lei no 10.098, de 19 de dezembro de 2000. [Internet]. 2000 [citado 4 de janeiro de 2018]. Disponível em: http://www.planalto.gov.br/ccivil_03/leis/L10098.htm

72 Município do Rio de Janeiro. decreto no 41.575 de 18 de abril de 2016 [Internet]. [citado 4 de janeiro de 2018]. Disponível em: <https://leismunicipais.com.br/a1/rj/r/rio-de-janeiro/decreto/2016/4158/41575/decreto-n-41575-2016-da-nova-redacao-ao-decreto-n-32842-de-1-de-outubro-de-2010-que-regulamentou-a-lei-n-5211-de-01-de-julho-de-2010-que-institui-o-bilhete-unico-no-municipio-do-rio-de-janeiro-bem-como-a-lei-n-3167-de-27-de-dezembro-de-2000-que-disciplina-a-bilhetagem-eletronica-nos-servicos-de-transporte-publico-de-passageiros-do-municipio-do-rio-de-janeiro-incluido-o-exercicio-das-gratuidades-legalmente-instituidas>

73 Brasil. Lei nº 13.146, de 6 de julho de 2015. [Internet]. [citado 4 de janeiro de 2018]. Disponível em: http://www.planalto.gov.br/ccivil_03/_ato2015-2018/2015/lei/l13146.htm

74 Brasil. Ministério da Saúde. Secretaria de Atenção à Saúde. Departamento de Atenção Básica. Núcleo de Apoio à Saúde da Família. Cadernos de Atenção Básica n 39. Brasília: Ministério da Saúde, 2014.

75 Brasil. Ministério da Saúde. Portaria nº4.279, de 30 de dezembro de 2010. Estabelece diretrizes para a organização da Rede de Atenção à Saúde no âmbito do Sistema Único de Saúde (SUS). Brasília: Ministério da Saúde, 2010.

76 Brasil. Ministério da Saúde. Secretaria de Atenção à Saúde. Departamento de Ações Programáticas Estratégicas. Saúde mental no SUS: os centros de atenção psicossocial. Brasília: Ministério da Saúde, 2004.

77 Brasil. Ministério da Saúde. Secretaria de Atenção à Saúde. Departamento de Atenção Especializada e Temática. Centros de Atenção Psicossocial e Unidades de Acolhimento como lugares da atenção psicossocial nos territórios: orientações para elaboração de projetos de construção, reforma e ampliação de CAPS e de UA. Brasília: Ministério da Saúde, 2015.

Anexo I - Principais códigos da CIAP-2 e CID-10

CIAP	CID - 10	DESCRIÇÃO CIAP / CID-10
A16	R68.1	Criança irritável / Sintomas não especificados peculiares à infância
N19	R47- R47.8	Perturbações da Fala / Distúrbios da fala não classificados
P10	F45	Gaguejar, balbuciar e tiques / Tiques
P22	F91 a F94, F98.8, F98.9	Sinais e Sintomas do comportamento da criança / Distúrbio de conduta
T10	E34.3 - R62	Atraso de crescimento / Retardo do desenvolvimento fisiológico normal
T91	E44	Deficiência vitamínica; nutricional / Desnutrição protéica calórica de graus moderado e leve
P24	F80 a F83,R48	Atraso do aprendizado / Transtornos específicos do desenvolvimento da fala e da linguagem
P81	F90	Perturbação hipercinética (Falta de atenção, hiperatividade) / Transtornos hipercinéticos
Z16	Z61	Problema de relacionamento com uma criança / Problemas relacionados com eventos negativos de vida na infância
Z20	Z63 - Z63.7	Problema de relacionamento com familiares / Outros acontecimentos difíceis com incidência na família ou no lar
Z25	T74.1	Ato ou acontecimento violento / Síndromes de maus tratos
P03	R45.2	Sentir-se pouco à vontade, só, infeliz, preocupado / Tristeza
P06	F51 - G47	Perturbação do sono / Transtornos não-orgânicos do sono devidos a fatores emocionais
P99	F84 – 84.9	Outras perturbações psicológicas / Transtorno globais do desenvolvimento
	X60 – 84	Lesões autoprovocadas intencionalmente

Fonte: Adaptado do World Organization of National Colleges. Classificação Internacional de Atenção Primária (CIAP 2), 2009 e Código Internacional de Doenças (CID 10).

SMS - Rio / SUBPAV / SAP

Rua Afonso Cavalcanti, 455/8º andar
Cidade Nova
CEP: 20.211-110
Rio de Janeiro / RJ

www.prefeitura.rio/web/sms

