

Primeira edição  
15.12.2008

Válida a partir de  
15.01.2009

---

**Acessibilidade — Plataforma elevatória veicular e rampa de acesso veicular para acessibilidade em veículos com características urbanas para o transporte coletivo de passageiros — Requisitos de desempenho, projeto, instalação e manutenção**

*Accessibility – Handicapped lift and ramp for accessibility on transit vehicle*

Palavras-chave: Plataforma. Elevador. Rampa. Transporte. Veículo. Acessível. Acessibilidade. Cadeira de rodas.

*Descriptors: Platform. Lift. Ramp. Elevating Platform. Transport. Manufacturing. Vehicle. Accessible. Accessibility. Handicaped. Wheelchair.*

ICS 43.080.20

ISBN 978-85-07-01174-3



© ABNT 2008

Todos os direitos reservados. A menos que especificado de outro modo, nenhuma parte desta publicação pode ser reproduzida ou utilizada por qualquer meio, eletrônico ou mecânico, incluindo fotocópia e microfilme, sem permissão por escrito da ABNT.

ABNT  
Av. Treze de Maio, 13 - 28º andar  
20031-901 - Rio de Janeiro - RJ  
Tel.: + 55 21 3974-2300  
Fax: + 55 21 3974-2346  
[abnt@abnt.org.br](mailto:abnt@abnt.org.br)  
[www.abnt.org.br](http://www.abnt.org.br)

## Sumário

Página

Prefácio.....	v
1 Escopo.....	1
2 Referências normativas.....	1
3 Termos e definições.....	1
4 Plataforma elevatória veicular para acessibilidade.....	3
4.1 Tipos de plataformas elevatórias veiculares.....	3
4.2 Requisitos.....	4
4.2.1 Gerais.....	4
4.2.2 Embarque ou desembarque.....	4
4.2.3 Dimensões.....	7
4.2.4 Capacidades.....	9
4.2.5 Segurança.....	9
5 Rampa de acesso veicular, manual ou motorizada, para acessibilidade.....	12
5.1 Gerais.....	12
5.2 Dimensões.....	12
5.3 Capacidades.....	14
5.3.1 Capacidade de carga máxima.....	14
5.3.2 Capacidade de carga em transporte ou capacidade de resistir à pressão.....	14
5.4 Segurança.....	14
6 Requisitos comuns às plataformas elevatórias veiculares e rampas de acesso veicular para acessibilidade.....	14
7 Localização e natureza da informação para a utilização.....	16
8 Marcação.....	16
9 Manuais.....	16
9.1 Geral.....	16
9.2 Manual para o instalador.....	17
9.3 Manual para operação.....	17
9.4 Manual de manutenção.....	18
10 Responsabilidades do instalador.....	19
Anexo A (normativo) Sistemas hidráulicos ou pneumáticos.....	21
A.1 Generalidades.....	21
A.2 Características das mangueiras e tubulações.....	21
A.3 Limitador de pressão.....	21
A.4 Manômetro.....	21
A.5 Reservatório de fluido hidráulico.....	21
A.6 Sistemas pneumáticos.....	22
Anexo B (normativo) Sistemas elétricos.....	23
B.1 Utilização de cabos elétricos.....	23
B.2 Isolamento das fontes de energia.....	23
Anexo C (normativo) Ensaio após a instalação da plataforma elevatória veicular.....	24
C.1 Geral.....	24
C.2 Ensaio estático.....	24
C.2.1 Deformação.....	24
C.2.2 Deslocamento.....	24
C.3 Ensaio dinâmico.....	24
C.4 Ensaio de funcionamento e das funções de segurança.....	24
C.5 Ensaio de verificação da impossibilidade da plataforma elevatória levantar uma carga excessiva.....	25

**ABNT NBR 15646:2008**

**Anexo D (normativo) Ensaio após a instalação da rampa de acesso .....26**  
**D.1 Ensaio estático de deformação da rampa de acesso .....26**  
**D.2 Ensaio de funcionamento e das funções de segurança .....26**



## **Prefácio**

A Associação Brasileira de Normas Técnicas (ABNT) é o Foro Nacional de Normalização. As Normas Brasileiras, cujo conteúdo é de responsabilidade dos Comitês Brasileiros (ABNT/CB), dos Organismos de Normalização Setorial (ABNT/ONS) e das Comissões de Estudo Especiais (ABNT/CEE), são elaboradas por Comissões de Estudo (CE), formadas por representantes dos setores envolvidos, delas fazendo parte: produtores, consumidores e neutros (universidade, laboratório e outros).

Os Documentos Técnicos ABNT são elaborados conforme as regras das Diretivas ABNT, Parte 2.

A Associação Brasileira de Normas Técnicas (ABNT) chama atenção para a possibilidade de que alguns dos elementos deste documento podem ser objeto de direito de patente. A ABNT não deve ser considerada responsável pela identificação de quaisquer direitos de patentes.

A ABNT NBR 15646 foi elaborada no Comitê Brasileiro de Acessibilidade (ABNT/CB-40), pela Comissão de Estudo de Transporte com Acessibilidade (CE-40:000.02). O Projeto circulou em Consulta Nacional conforme Edital nº 09, de 12.09.2008 a 10.11.2008, com o número de Projeto 40:000.02-006.

A ABNT NBR 15646 tem por objetivo atender ao disposto no Decreto nº 5.296:2004, que regulamentou as Leis Federais nº 10.048:2000 e nº 10.098:2000, de acordo com as seguintes orientações:

- experiências positivas nos segmentos de transporte coletivo urbano de passageiros;
- dificuldade técnica e/ou operacional para atendimento, além da subjetividade de algumas definições;
- inovações tecnológicas a serem implementadas ou disponíveis no segmento;
- complemento das características definidas pelas ABNT NBR 14022 e ABNT NBR 15570.



# **Acessibilidade — Plataforma elevatória veicular e rampa de acesso veicular para acessibilidade em veículos com características urbanas para o transporte coletivo de passageiros — Requisitos de desempenho, projeto, instalação e manutenção**

## **1 Escopo**

**1.1** Esta Norma estabelece as prescrições para desempenho, projeto, instalação, inspeção e manutenção de plataformas elevatórias e rampas de acesso para acessibilidade em veículos com características urbanas para o transporte coletivo de passageiros abrangidos pela ABNT NBR 15570, de forma a garantir condições de segurança, conforto, acessibilidade e mobilidade aos seus usuários, independentemente da idade, estatura e condição física ou sensorial.

**1.2** É necessário também prever prescrições técnicas que facilitem o acesso das pessoas com deficiência ou mobilidade reduzida aos veículos abrangidos por esta Norma, em consonância com a política de transportes e a política social da comunidade, devendo estar conjugadas com infra-estruturas locais adequadas.

**1.3** A segurança do usuário deve prevalecer sobre sua autonomia nas situações de anormalidade no sistema de transporte.

NOTA As figuras apresentadas nesta Norma são exemplos cujo intuito é realçar os conceitos abordados. As soluções não precisam se limitar à situação ilustrada.

## **2 Referências normativas**

Os documentos relacionados a seguir são indispensáveis à aplicação deste Documento Técnico ABNT. Para referências datadas, aplicam-se somente as edições citadas. Para referências não datadas, aplicam-se as edições mais recentes do referido documento (incluindo emendas).

ABNT NBR 14022, *Acessibilidade em veículos de características urbanas para o transporte coletivo de passageiros*

ABNT NBR 15570, *Transporte – Especificações técnicas para fabricação de veículos de características urbanas para transporte coletivo de passageiros*

## **3 Termos e definições**

Para os efeitos deste documento, aplicam-se os seguintes termos e definições.

### **3.1**

#### **abertura**

todo movimento da plataforma elevatória ou rampa de acesso, entre a posição de transporte e a posição de utilização

### **3.2**

#### **acessibilidade**

condição para utilização, com segurança e autonomia, total ou assistida, dos serviços de transporte coletivo de passageiros, por pessoa com deficiência ou mobilidade reduzida

**3.3**

**capacidade de carga**

valor máximo da massa (peso da carga) aplicada na superfície da mesa ou na rampa de acesso

**3.4**

**desnível**

qualquer diferença de altura entre dois planos

**3.5**

**fabricante**

quem produz a plataforma elevatória ou rampa de acesso

**3.6**

**fechamento**

tudo movimento da plataforma elevatória ou rampa de acesso, entre a posição de utilização e a posição de transporte

**3.7**

**instalador**

toda pessoa ou organização que executa a instalação da plataforma elevatória no veículo e a coloca em serviço

**3.8**

**mesa**

superfície plana, parte da plataforma elevatória veicular em sua posição de utilização, que será utilizada para elevar ou baixar a cadeira de rodas ou a pessoa com mobilidade reduzida em pé, permitindo o acesso em nível ao interior do veículo

**3.9**

**operador**

toda pessoa treinada e habilitada para operar a plataforma elevatória veicular e rampa de acesso

**3.10**

**plataforma elevatória veicular**

dispositivo instalado no veículo para transposição de fronteira que permite a elevação de pessoa com deficiência ou mobilidade reduzida, em cadeira de rodas ou em pé, para acesso em nível ao interior do veículo

**3.11**

**posição de transporte**

toda configuração em que a plataforma elevatória veicular ou rampa de acesso se encontram quando o veículo está em movimento e os equipamentos não estão em operação

**3.12**

**posição de utilização**

toda configuração prevista que não seja a posição de transporte. No caso da plataforma elevatória, ocorre quando a mesa está posicionada para elevar ou baixar e para permitir o acesso em nível ao interior do veículo. No caso da rampa de acesso ocorre quando está inclinada para permitir o acesso ao interior do veículo

**3.13**

**rampa de acesso veicular**

dispositivo instalado no veículo para transposição de fronteira que permite o acesso de pessoa com deficiência ou mobilidade reduzida, em cadeira de rodas ou em pé, para acesso ao interior do veículo, através de plataforma inclinada

**3.14**

**vão**

distância horizontal resultante da descontinuidade entre dois planos

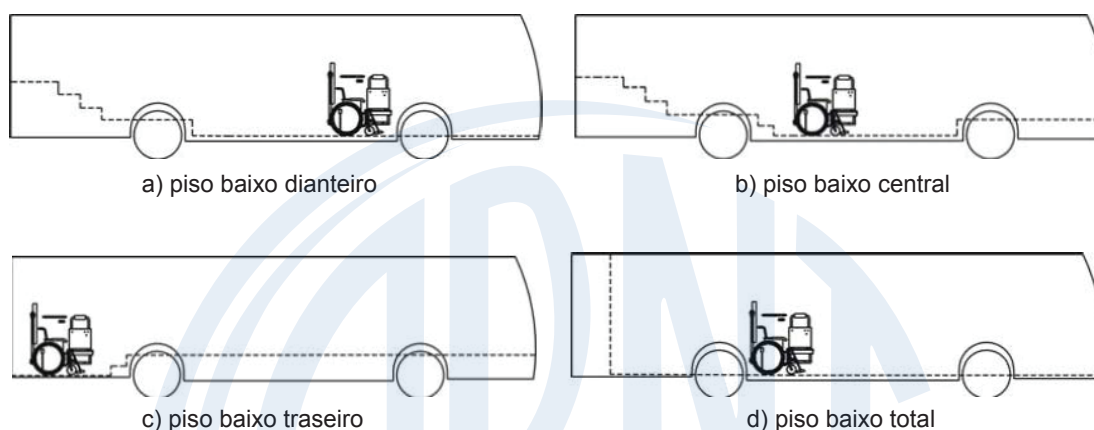


**3.15****veículo de piso alto**

aquele que possui como característica construtiva todo o piso do compartimento interno acima do plano formado entre as linhas do centro das rodas

**3.16****veículo de piso baixo**

aquele que possui como característica construtiva o piso do compartimento interno rebaixado em qualquer uma de suas seções (dianteira, central, traseira ou total), em relação ao plano formado entre as linhas do centro das rodas (ver Figura 1)



**Figura 1 — Veículo de piso baixo**

**3.17****velocidade vertical**

trajetória vertical da mesa da plataforma elevatória, dividida pelo tempo empregado pela mesa para percorrer a trajetória

**3.18****zona de trabalho**

zona situada sobre e ao redor da mesa e dos comandos da plataforma elevatória veicular e zona situada sobre e ao redor da rampa de acesso e seus comandos, quando existentes

## 4 Plataforma elevatória veicular para acessibilidade

### 4.1 Tipos de plataformas elevatórias veiculares

As plataformas elevatórias veiculares podem ser divididas por características construtivas, de acionamento e operação, como, por exemplo:

- tipo escada automática: substitui a escada de acesso do veículo quando se encontra na condição de transporte e independe da atuação manual do operador para ser colocada em posição de utilização.
- tipo escada semi-automática: substitui a escada de acesso do veículo quando se encontra na condição de transporte e requer atuação manual do operador para ser colocada em posição de utilização.
- tipo basculante automática: instalada em porta dedicada, com mesa na posição vertical quando na posição de transporte e independe da atuação manual do operador para ser colocada em posição de utilização.
- tipo basculante semi-automática: instalada em porta dedicada, com mesa na posição vertical quando na posição de transporte; requer atuação manual do operador para ser colocada em posição de utilização.

## 4.2 Requisitos

A plataforma elevatória veicular, aplicada nos veículos de piso alto com características urbanas para o transporte coletivo de passageiros deve possuir características conforme 4.2.1 a 4.2.5.

### 4.2.1 Gerais

**4.2.1.1** O fabricante deve considerar no projeto do equipamento a compatibilidade entre a plataforma elevatória e o conjunto chassi e carroceria.

**4.2.1.2** A plataforma elevatória deve possuir sistema de acionamento de elevação do tipo hidráulico, elétrico, pneumático ou similar.

**4.2.1.3** Os movimentos da plataforma elevatória (abrir, recolher, bascular etc.) entre a posição de transporte e a de utilização e vice-versa, podem ter opcionalmente acionamento manual.

### 4.2.2 Embarque ou desembarque

**4.2.2.1** A plataforma deve permitir a elevação de pessoa com deficiência em cadeira de rodas ou com mobilidade reduzida em pé, para acesso em nível ao interior do veículo. Para esta operação deve haver sinalização clara de todo o procedimento, inclusive com o correto posicionamento do usuário sobre a mesa da plataforma elevatória.

**4.2.2.2** O equipamento deve permitir no mínimo o embarque e desembarque, com segurança, para o usuário de cadeira de rodas na posição voltada para fora do veículo. Esta direção deve estar indicada claramente.

**4.2.2.3** A operação da plataforma elevatória deve ser sempre assistida por um operador devidamente treinado e habilitado.

**4.2.2.4** Para o projeto da plataforma elevatória deve ser considerada sua utilização por somente um passageiro de cada vez (em pé ou em cadeira de rodas).

**4.2.2.5** Para embarque de uma pessoa em pé, deve haver espaço livre que respeite as dimensões de volume conforme ABNT NBR 15570 e Figuras 2 a 6.

**4.2.2.6** Caso a plataforma elevatória seja do tipo escada, ela deve permitir, em posição de transporte, o embarque e desembarque dos passageiros.

Dimensões em milímetros

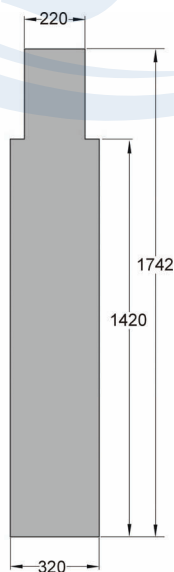


Figura 2 — Gabarito de conferência

Dimensões em milímetros

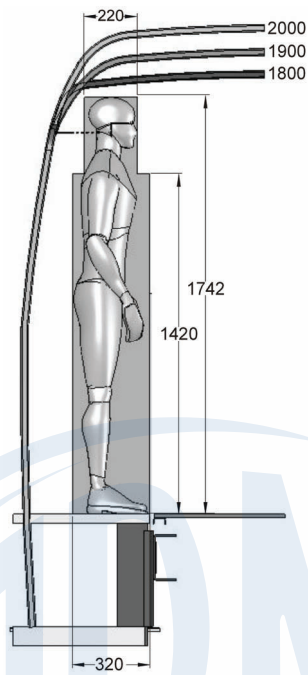


Figura 3 — Vista lateral da área do gabarito

Dimensões em milímetros

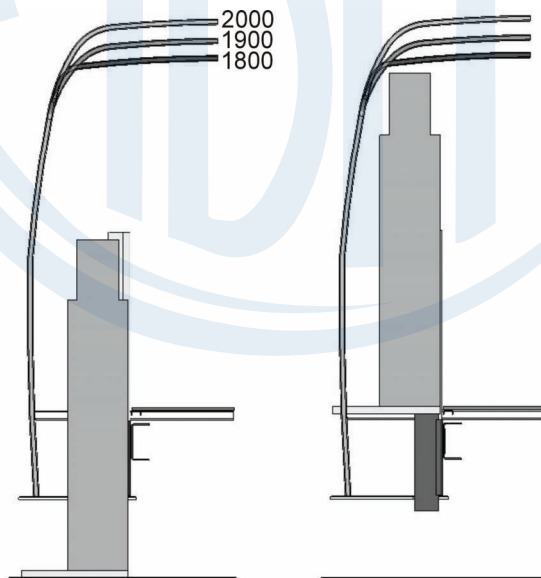


Figura 4 — Deslocamento vertical do gabarito

Dimensões em milímetros

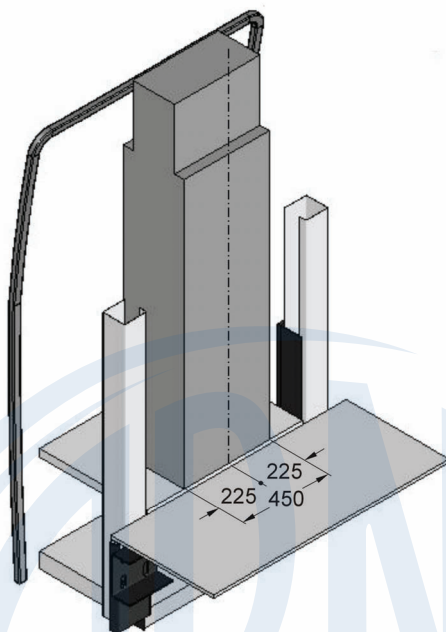


Figura 5 — Representação tridimensional do gabarito

Dimensões em milímetros

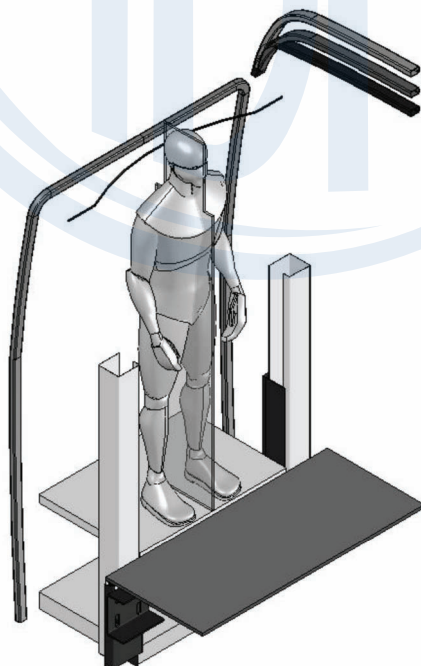


Figura 6 — Representação do embarque da pessoa em pé

4.2.3 Dimensões

4.2.3.1 Caso a plataforma elevatória seja do tipo escada, as dimensões a serem observadas na construção dos degraus da escada devem ser conforme a Tabela 1, tendo como referência para a medição os planos vertical e horizontal do piso de rolamento do veículo, conforme Figuras 7 a) e 7 b), estando o veículo em ordem de marcha.

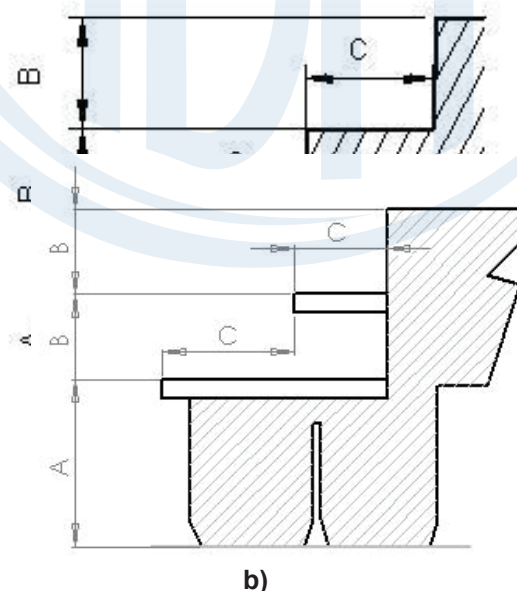
4.2.3.2 No caso de plataforma elevatória do tipo escada, sem o espelho do degrau, o comprimento da mesa de transporte deve ser no mínimo igual à soma das duas dimensões C das Figuras 7a) e 7b).

Tabela 1 — Dimensões das escadas (veículo de piso alto) e do patamar de embarque (veículo de piso baixo) (Ver ABNT NBR 15570)

Dimensão	Ônibus com suspensão metálica		Ônibus com suspensão mista ou pneumática		
	mm		mm		
	Mínima	Máxima	Mínima	Máxima	
	Todos os veículos	Todos os veículos	Todos os veículos	Padron	Demais veículos
A <sup>a b</sup>	-	450	-	370	381
B	120	300	120	275	
C	270	-	300	-	
Tolerância admitida (%)	10		5		

<sup>a</sup> Altura relativa ao primeiro degrau das escadas (quando existentes) e do patamar de embarque na área rebaixada dos ônibus de piso baixo.

<sup>b</sup> Desconsidera-se para o caso de veículos destinados ao embarque em plataformas elevadas externas.



NOTA As medidas C consecutivas indicadas na Figura 7 A e 7B podem ser diferentes entre si.

Figura 7 — Degrau das escadas

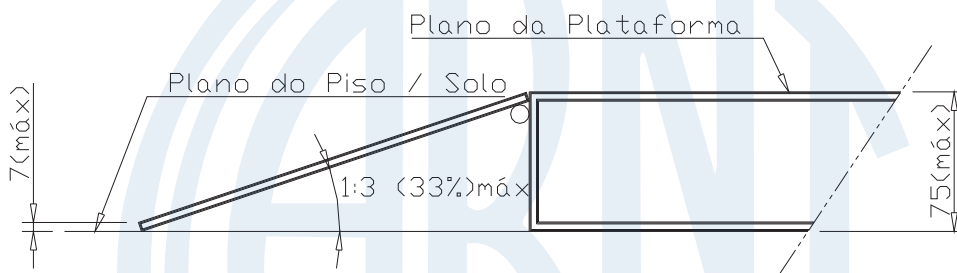
**4.2.3.3** O ângulo de inclinação da plataforma elevatória não pode exceder, em relação ao plano do piso do veículo,  $3^\circ$  em qualquer direção, com ou sem carga e inclusive com a carga máxima.

**4.2.3.4** A plataforma elevatória, em posição de operação, deve atender aos requisitos de desnível e vão conforme ABNT NBR 14022.

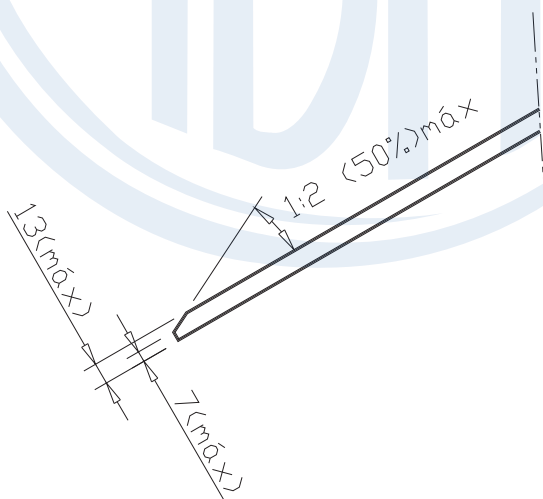
**4.2.3.5** A superfície da mesa da plataforma elevatória em operação deve possuir no mínimo 800 mm de largura livre e 1 000 mm de comprimento livre. Essa área não pode ter protusões, ressaltos ou obstáculos maiores do que 6,5 mm.

**4.2.3.6** O vão livre mínimo deve ser de 800 mm na largura para a passagem livre de usuários.

**4.2.3.7** No momento do embarque, o plano da plataforma não pode estar acima de 75 mm do nível do piso/solo. A rampa (ou outro dispositivo frontal) que permita vencer este desnível tolerado, não pode exceder a inclinação de 1:3 (33 %). Esta rampa pode apresentar altura de até 7 mm na sua borda de acesso (ver Figura 8). Caso esta medida ultrapasse os 7 mm, até um máximo de 13 mm, ela deve ser chanfrada com uma inclinação máxima de 1:2 (50 %) (Ver Figura 9).



**Figura 8 — Características da rampa da plataforma elevatória**



**Figura 9 — Borda frontal da rampa**

#### 4.2.4 Capacidades

##### 4.2.4.1 Capacidade de carga máxima

A plataforma elevatória deve suportar, em operação, uma carga distribuída de no mínimo 2 500 N, aplicada no seu centro em uma área de 700 mm x 700 mm, isto desconsiderando o seu peso próprio. Deve haver sinalização clara desta capacidade para o usuário.

##### 4.2.4.2 Capacidade de carga em posição de transporte ou capacidade de resistir à pressão

Caso a plataforma elevatória sirva como meio de acesso ao veículo, ela deve suportar em sua área plana, quando em posição de transporte e com o veículo em movimento, uma carga mínima distribuída de 3 900 N, considerando seis passageiros em pé e o peso médio por pessoa igual a 650 N.

#### 4.2.5 Segurança

A plataforma elevatória deve atender aos requisitos de segurança conforme 4.2.5.1 a 4.2.5.11.

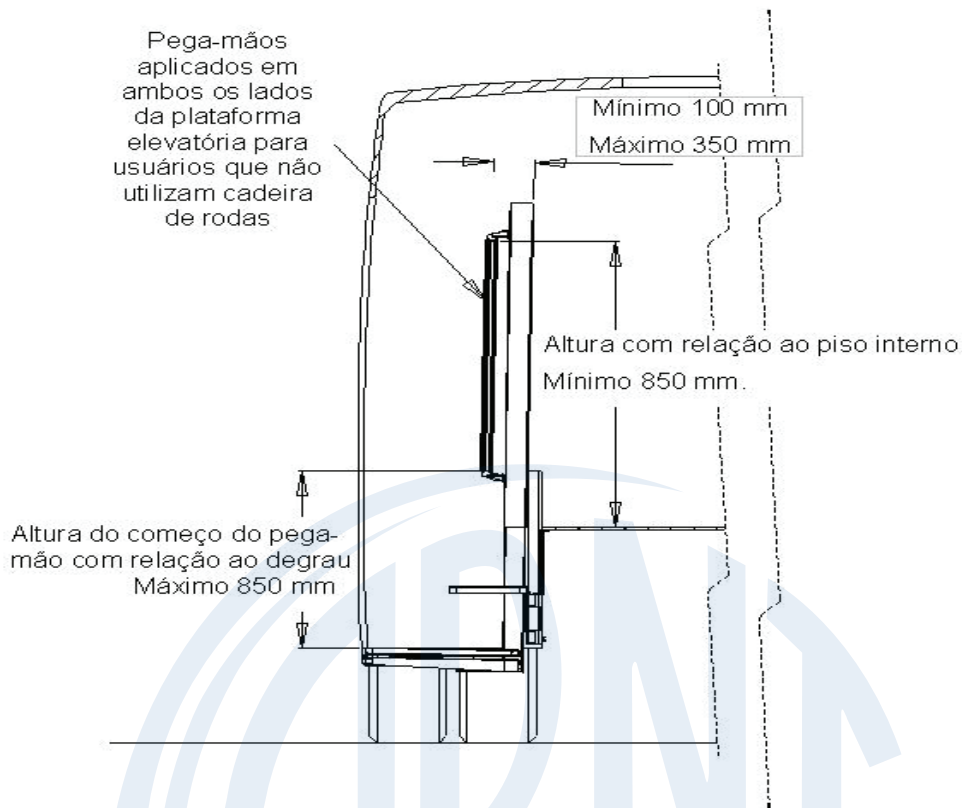
**4.2.5.1** A plataforma elevatória deve ter movimentos com funcionamento contínuo, suave e silencioso, descendo ou subindo a todos os níveis (piso, calçadas, posições intermediárias), com operações reversas, sem permitir que o equipamento trave.

**4.2.5.2** A velocidade vertical de subida e descida da plataforma elevatória deve ser menor ou igual 0,15 m/s. Nas operações de abertura e fechamento da plataforma elevatória, a velocidade não pode ser superior a 0,30 m/s.

**4.2.5.3** Deve haver um dispositivo de final de curso de subida, quando a plataforma elevatória atingir a altura de acesso ao veículo, para garantir que a plataforma pare nivelada com o piso interno do veículo.

**4.2.5.4** Deve haver dispositivo para evitar que a plataforma elevatória desça ou caia repentinamente em caso de falhas do sistema.

**4.2.5.5** Deve haver pega-mãos aplicados em ambos os lados da plataforma elevatória para o usuário que não utiliza cadeira de rodas, para permitir o embarque seguro durante todo o ciclo vertical da plataforma elevatória, não se constituindo em nenhuma barreira física ou obstrução do vão livre para passagem, conforme a Figura 10.



**Figura 10 — Pega-mão instalado na plataforma elevatória**

**4.2.5.5.1** O pega-mão deve ter diâmetro de pega na seção transversal de 30 mm a 40 mm, com recuo ou espaçamento de no mínimo 40 mm.

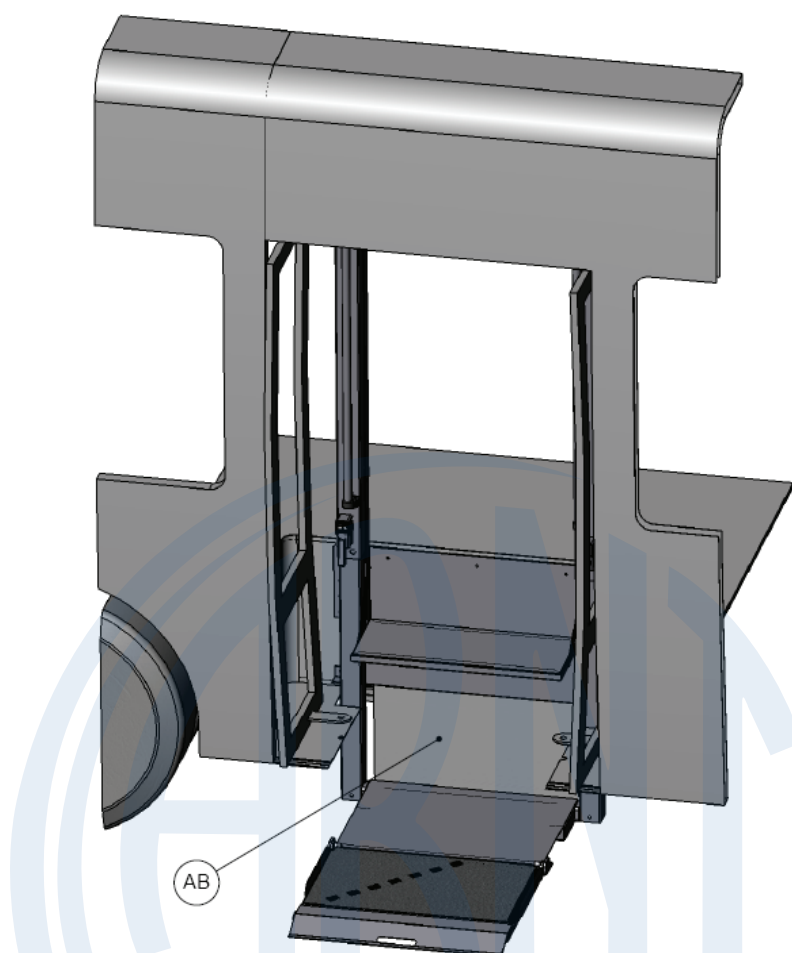
**4.2.5.5.2** O pega-mão deve resistir a uma solicitação concentrada de 500 N aplicada em qualquer ponto, sem haver deformação permanente.

**4.2.5.5.3** O pega-mão deve apresentar a cor amarela, encapsulado com material resiliente ou revestido com tinta eletrostática ou equivalente.

**4.2.5.6** Deve haver dispositivo de acionamento automático, localizado na borda frontal da mesa da plataforma de elevação, com altura mínima de 70 mm, para limitar o movimento frontal de cadeira de rodas e sem interferir nas manobras de entrada e saída. O dispositivo deve permanecer acionado toda vez que a plataforma estiver a mais de 150 mm do piso/solo. Para os casos de plataformas elevatórias com movimento em forma de arco, deve existir um dispositivo similar na borda traseira da mesa.

**4.2.5.7** Deve haver dispositivo de acionamento automático localizado na parte posterior do equipamento com movimento vertical para fechamento total do vão existente durante toda a operação, entre a parte inferior do veículo e a parte posterior da mesa da plataforma, para limitar o posicionamento dos pés do usuário e rodas da cadeira, conforme Figura 11.





**Figura 11 — Dispositivo de acionamento automático para limitar o posicionamento dos pés do usuário e rodas da cadeira (AB)**

**4.2.5.8** Deve ser aplicada a cor amarela (referência Munsell 5Y 8/12 ou similar), se possível com propriedades refletivas, para as guias laterais e anteparos de proteção frontal e posterior da mesa da plataforma elevatória e em faixa de no mínimo 25 mm de largura em todo o contorno do piso da plataforma.

**4.2.5.9** Para as plataformas elevatórias tipo escada, os perfis de acabamento dos degraus também devem ser na cor amarela (referência Munsell 5Y 8/12 ou similar). Na impossibilidade de aplicação do perfil, admite-se outra forma de sinalização no contorno (bordas) dos degraus, para visão superior e frontal dos limites.

**4.2.5.10** A plataforma elevatória deve possuir um dispositivo no movimento descendente, evitando que a carga contra o solo ou obstáculo seja maior que a carga provocada pelo peso próprio do equipamento, somado ao peso do usuário com cadeiras de rodas (peso próprio mais capacidade de carga).

**4.2.5.11** A plataforma elevatória deve ter guias laterais com altura mínima de 40 mm, para balizamento da cadeira de rodas, na parte que se projetar para fora do veículo.

## **5 Rampa de acesso veicular, manual ou motorizada, para acessibilidade**

A rampa de acesso veicular, manual ou motorizada, aplicada nos veículos de piso baixo com características urbanas para o transporte coletivo de passageiros, deve atender aos requisitos de 5.1 a 5.4.

### **5.1 Gerais**

**5.1.1** O fabricante deve considerar no projeto do equipamento a compatibilidade entre a rampa acesso e o conjunto chassi e carroceria.

**5.1.2** A rampa de acesso deve permitir o acesso de pessoa com deficiência em cadeira de rodas ou com mobilidade reduzida em pé, para acesso em nível ao interior do veículo. Para esta operação deve haver sinalização clara de todo o procedimento.

**5.1.3** A operação da rampa de acesso deve ser sempre assistida por um operador devidamente treinado e habilitado.

**5.1.4** O projeto da rampa de acesso deve considerar a utilização por somente um passageiro de cada vez (em pé ou em cadeira de rodas).

**5.1.5** A rampa acesso deve ter acionamento manual ou motorizado, neste caso com acionamento hidráulico, elétrico, pneumático ou similar.

**5.1.6** As rampas de acesso constituídas de mais de uma seção, dos tipos dobráveis ou retráteis, por exemplo, são permitidas, desde que atendam a todos os requisitos desta Norma.

### **5.2 Dimensões**

**5.2.1** A rampa de acesso deve possuir largura mínima útil de 800 mm.

**5.2.2** Na borda frontal da rampa de acesso, a transição do piso/solo e a transição do piso do veículo para a rampa de acesso pode ser vertical sem tratamento na borda até 7,0 mm. Mudanças em nível entre 7,0 mm e 13 mm (limite máximo) devem ser chanfradas, com uma inclinação máxima de 1:2 (50 %) conforme exemplificado na Figura 9.

**5.2.3** As rampas de acesso devem ser fixas ao veículo, não podendo ser removidas após a operação. Nenhum vão entre o veículo e a rampa de acesso, em posição de operação e transporte, deve exceder 15 mm.

**5.2.4** O comprimento máximo da rampa de acesso pode ser de até 1 800 mm, sendo 900 mm para a parte que se projeta para fora do veículo.

**5.2.5** A rampa de acesso pode ser formada por um ou mais planos. A inclinação máxima em operação de qualquer desses planos em relação ao plano horizontal, obtida a partir da linha de contato da rampa de acesso com a calçada, deve ser conforme a Tabela 2 e Figuras 12 e 13. Quando a rampa de acesso for formada por dois ou mais planos ou seções, os planos ou seções devem estar firmemente conectados.

Tabela 2 — Inclinação máxima da rampa de acesso

Rampa de acesso r	Inclinação %	Inclinação °
≤ 900 mm	16,6	9,45
900 mm < r ≤ 1800 mm	12,5	7,13

NOTA Os valores consideram uma altura de calçada de 150 mm, o sistema de movimentação vertical da suspensão acionado e o atendimento do descrito em 5.1 da ABNT NBR 14022.

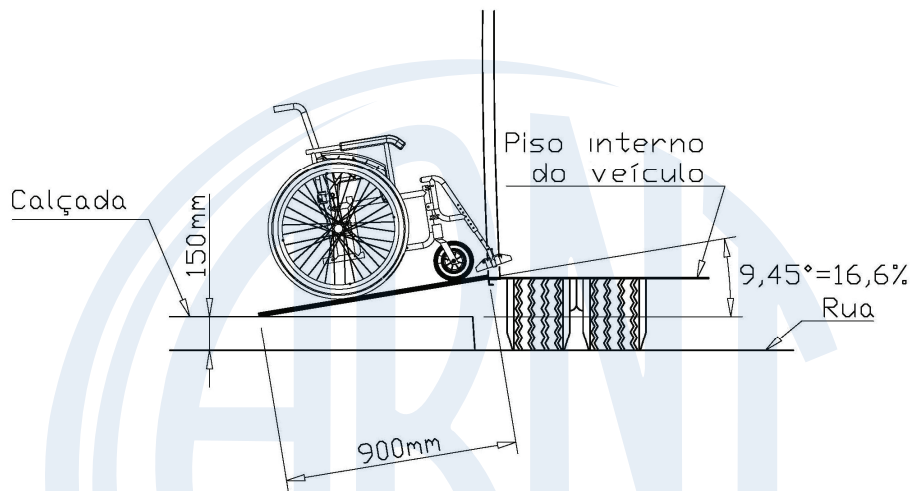


Figura 12 — Rampa de acesso de 900 mm

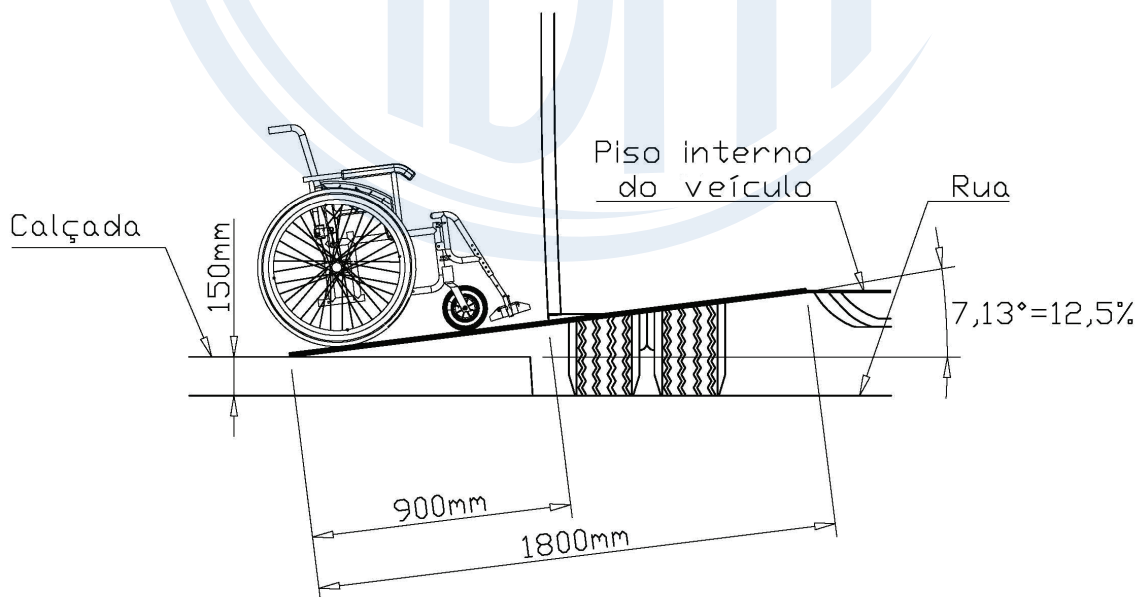


Figura 13 — Rampa de acesso de 1800 mm

## **5.3 Capacidades**

### **5.3.1 Capacidade de carga máxima**

As rampas de acesso de 800 mm ou mais de comprimento devem suportar uma carga de operação de 2 500 N, localizada no centro da rampa de acesso, distribuída sobre uma área de 700 mm x 700 mm. As rampas de acesso menores que 800 mm devem suportar uma carga de 1 300 N.

### **5.3.2 Capacidade de carga em transporte ou capacidade de resistir à pressão**

As rampas de acesso devem possuir capacidade de resistir à pressão mínima de 3 900 N/m<sup>2</sup> sobre a rampa de acesso em posição de transporte.

## **5.4 Segurança**

**5.4.1** Deve ser aplicada a cor amarela (referência Munsell 5Y 8/12 ou similar), se possível com propriedades refletivas, em faixa de no mínimo 25 mm de largura em todo o contorno do piso da rampa de acesso.

**5.4.2** A rampa acesso deve ser embutida no piso da área de embarque ou abaixo da carroceria, desde que esteja protegida contra choques e em compartimento fechado ou ainda alinhada à porta de acesso, sem exceder a largura do veículo.

**5.4.3** No caso da rampa de acesso motorizada, durante a abertura para a posição de utilização, recolhimento para a posição de transporte, ou também no caso de ocorrer uma manobra ou parada súbita do veículo, não pode haver risco para qualquer usuário. Nessas operações a velocidade não pode ser superior a 0,30 m/s.

**5.4.4** A superfície da rampa de acesso não pode possuir protusões, ressaltos ou obstáculos maiores do que 5 mm e deve acomodar equipamentos de auxílio à mobilidade com quatro rodas e com três rodas.

## **6 Requisitos comuns às plataformas elevatórias veiculares e rampas de acesso veicular para acessibilidade**

**6.1** O acionamento da plataforma elevatória ou rampa de acesso deve ocorrer somente após abertura da porta onde está instalado o equipamento.

**6.2** Deve haver dispositivo que impeça o fechamento da porta enquanto a plataforma elevatória ou a rampa de acesso estiverem acionadas.

**6.3** Deve haver dispositivo que impossibilite a movimentação do veículo enquanto a porta de serviço estiver aberta e a plataforma elevatória ou rampa de acesso estiver em operação (fora da posição de transporte).

**6.4** Deve haver sinal com pressão sonora, conforme ABNT NBR 14022, que deve ser acionado durante todo o ciclo de operação da plataforma elevatória ou da rampa de acesso motorizada.

**6.5** Deve haver sinal ótico de alerta aos pedestres, conforme ABNT NBR 14022, para a plataforma elevatória ou a rampa de acesso motorizada.

**6.6** Deve haver dispositivo de emergência para o acionamento do equipamento, para casos de falhas no sistema elétrico, próximo ao equipamento e de fácil acesso. Devem ser garantidos no mínimo dois ciclos completos de operação do equipamento com carga, além de sua total abertura e fechamento.

**6.7** As superfícies de piso da plataforma elevatória (inclusive na posição de escada) e da rampa de acesso devem possuir características antiderrapantes, conforme ABNT NBR 15570.

**6.8** O esforço manual máximo para a operação da plataforma elevatória veicular ou da rampa de acesso não pode ultrapassar 250 N. No entanto, para começar um movimento, o esforço não pode ultrapassar 350 N. Deve-se ter atenção à ergonomia do conjunto.

NOTA Estes requisitos não se aplicam ao esforço exercido para a manipulação das cadeiras de rodas.

**6.9** As partes funcionais, como cabos, polias e eixos, que devem se desgastar com o tempo e das quais o equipamento depende para suportar a carga, devem ter um fator de segurança de pelo menos 6,0, baseado na resistência máxima do material (carga de ruptura).

**6.10** As partes não operacionais, como estrutura, mesa e ferragens de fixação, as quais não devem se desgastar com o tempo, devem ter um fator de segurança de pelo menos 3,0, baseado na resistência máxima do material (carga de ruptura).

**6.11** Deve haver sinal luminoso na cor âmbar, com funcionamento intermitente, com intensidade luminosa equivalente a uma lâmpada incandescente de potência mínima de 4 W, acionado durante todo o ciclo de operação, instalado na estrutura da plataforma elevatória ou próximo à rampa de acesso motorizada.

**6.12** Não podem existir cantos vivos, elementos pontiagudos ou cortantes que possam oferecer perigo aos usuários.

**6.13** Os equipamentos devem ser projetados de maneira a evitar acidentes, possuindo elementos de segurança e proteção para o acesso às partes móveis e elétricas.

**6.14** O painel de comandos da plataforma elevatória ou rampa de acesso motorizada deve possuir sinalização clara de suas funções.

**6.14.1** O painel de comandos deve estar ligado fisicamente ao equipamento. No caso do painel de comandos com controle remoto com cabo, ele deve ter um raio máximo de 2,50 m, que não reduza a visão do operador da zona de trabalho.

**6.14.2** Os comandos devem ser do tipo pulsante, ou seja, o movimento da plataforma elevatória ou rampa de acesso motorizada deve cessar no momento em que o comando deixar de ser acionado.

**6.14.3** O painel de comandos e qualquer cabo elétrico devem estar posicionados de maneira que não ocorram interferências entre eles e as partes móveis do equipamento.

**6.14.4** O painel de comandos deve estar posicionado de maneira a permitir ao operador uma completa visão da zona de trabalho.

**6.14.5** Deve haver sistema que impeça a operação do painel de comandos por pessoa não autorizada.

**6.15** A plataforma elevatória ou rampa de acesso deve ser projetada de forma a permitir que sua operação possa ser sempre assistida por operador devidamente treinado e habilitado, posicionado o mais próximo possível do equipamento e do usuário, de maneira a garantir a segurança na operação. Recomenda-se que o operador esteja posicionado no lado externo do veículo durante toda a operação.

**6.16** Durante a operação da plataforma elevatória ou da rampa de acesso motorizada, o nível de ruído máximo permitido gerado pelo equipamento, excluindo-se os sistemas de sinalização de segurança, é de pressão sonora de 85 dB, medidos a uma distância de 1 500 mm de raio, do centro da mesa da plataforma elevatória ou da rampa de acesso, durante o ciclo completo de operação.

**6.17** Deve ser aplicada cor amarela (referência Munsell 5Y 8/12 ou similar), se possível com propriedades refletivas, para as guias laterais, anteparos de proteção e os perfis de acabamento. Na impossibilidade de aplicação do perfil, admite-se outra forma de sinalização no contorno (bordas), para visão superior e frontal dos limites da plataforma elevatória ou rampa de acesso.

**6.18** A plataforma elevatória ou rampa de acesso deve conter informação para sua utilização, destinadas ao instalador, operador e passageiros. Os comandos devem ser legíveis e identificados de forma permanente com símbolos ou textos indicando claramente o sentido do movimento resultante.

**6.19** Os coeficientes de segurança para os componentes estruturais das plataformas elevatórias ou rampas de acesso, sobre o limite elástico do material, não podem ser inferiores a 2,1.

**6.20** Os sistemas hidráulicos ou pneumáticos, caso existam, devem estar conforme o Anexo A.

**6.21** O sistema elétrico deve estar conforme o Anexo B.

## **7 Localização e natureza da informação para a utilização**

**7.1** Qualquer parte do equipamento sobre a qual não se possa caminhar ou permanecer deve estar claramente demarcada.

**7.2** As informações de todas as precauções particulares necessárias devem ser destacadas por meio de etiquetas de segurança e do manual de utilização.

**7.3** No caso de utilização na elevação de pessoa com mobilidade reduzida em pé para acesso em nível ao interior do veículo, deve haver sinalização clara de todo o procedimento, inclusive com o correto posicionamento do usuário sobre a mesa da plataforma elevatória.

**7.4** A carga máxima de operação do equipamento deve estar indicada para o operador e passageiros, em local visível.

## **8 Marcação**

O fabricante deve fixar no equipamento placa de identificação, de modo permanente e em local visível. A placa de identificação deve ser perfeitamente legível e durável e indicar no mínimo as seguintes informações:

- a) nome e endereço do fabricante;
- b) modelo do equipamento;
- c) número de série ou de fabricação;
- d) mês e ano de fabricação;
- e) tensão elétrica de operação do equipamento (quando essa se aplicar) e capacidade de carga máxima;
- f) carga máxima.

## **9 Manuais**

### **9.1 Geral**

O fabricante deve advertir o profissional, para apoiar o equipamento de maneira segura, evitando sua movimentação, durante as operações de inspeção ou manutenção.

## 9.2 Manual para o instalador

O manual para o instalador deve conter:

- a) diâmetro mínimo dos cabos elétricos (se forem fornecidos pelo instalador);
- b) diâmetro mínimo e características das mangueiras (se forem fornecidos pelo instalador);
- c) diâmetro mínimo e qualidade dos parafusos, rebites e todos os meios de fixação entre a plataforma elevatória ou rampa de acesso e o veículo (se forem fornecidos pelo instalador);
- d) torque de aperto dos elementos de fixação rosqueados (se forem aplicados pelo instalador);
- e) fluidos hidráulicos e lubrificantes recomendados, se for o caso;
- f) explicações sobre os sistemas de acionamento (mecânicos, elétricos, hidráulicos, pneumáticos etc.);
- g) informação sobre as regulagens do equipamento;
- h) procedimento de instalação no veículo;
- i) precauções particulares a serem levadas em conta para a instalação;
- j) instruções de soldagem, se aplicáveis;
- k) informações sobre os esforços manuais;
- l) procedimento para os ensaios depois da instalação;
- m) informações sobre as zonas de perigo.

## 9.3 Manual para operação

**9.3.1** O manual para operação deve incluir:

- a) utilizações previstas para o equipamento;
- b) método e características de funcionamento e operação da plataforma elevatória ou rampa de acesso;
- c) procedimentos de segurança do usuário, por exemplo: acessar o veículo com a cadeira de rodas voltada para fora;
- d) qualquer utilização específica da plataforma elevatória ou rampa de acesso que se deva evitar;
- e) descrição geral dos equipamentos e de seus princípios de funcionamento;
- f) descrição dos dispositivos de segurança, por exemplo: descrição do procedimento de utilização do dispositivo de emergência de acionamento manual.
- g) informar sobre a verificação diária da presença e da eficácia de todos os dispositivos de advertência e segurança, as etiquetas de segurança e informação e sobre as ações que se realizarão para corrigir qualquer deficiência;
- h) posições do operador, permitindo uma visão adequada da zona de trabalho, do usuário e de todas as áreas de risco;
- i) instruções sobre o posicionamento do usuário em cadeira de rodas, durante a operação do equipamento;

- j) instruções sobre a posicionamento da pessoa com mobilidade reduzida em pé sobre a plataforma elevatória durante a sua operação;
- k) informações sobre as zonas de perigo.

**9.3.2** Quando for possível, as instruções devem ser fornecidas sob a forma de diagramas ou de pictogramas.

## **9.4 Manual de manutenção**

**9.4.1** O manual de manutenção deve conter:

- a) informação de segurança concernente aos componentes que armazenam energia, como por exemplo, molas;
- b) natureza e frequência das inspeções e a necessidade de ações corretivas;
- c) inspeção regular compreendendo a verificação da presença e do funcionamento efetivo de todos os dispositivos de segurança;
- d) lista detalhada das peças de reposição, fornecida pelo fabricante do equipamento, sob pedido.
- e) critérios de recusa das peças;
- f) explicações dos sistemas de acionamento (elétricos, mecânicos, hidráulicos, pneumáticos etc.);
- g) esquemas dos circuitos elétrico e hidráulico;
- h) principais tipos de avarias e suas soluções, com detalhamento das medidas de segurança que se devem tomar, por exemplo:
  - 1) avarias funcionais de um sistema do equipamento;
  - 2) avarias de um sistema de segurança;
  - 3) avarias da estrutura;
  - 4) vazamentos de fluidos;
- i) natureza e frequência dos procedimentos de manutenção, por exemplo:
  - 1) engraxamento;
  - 2) preenchimento dos níveis dos fluidos;
  - 3) substituição das mangueiras ou dos cabos elétricos defeituosos;
  - 4) recomendação dos lubrificantes, líquido hidráulico, níveis de fluido mínimo e máximo em função das posições da mesa, regulação da pressão.

**9.4.2** O fabricante também deve fornecer no manual de manutenção os seguintes itens:

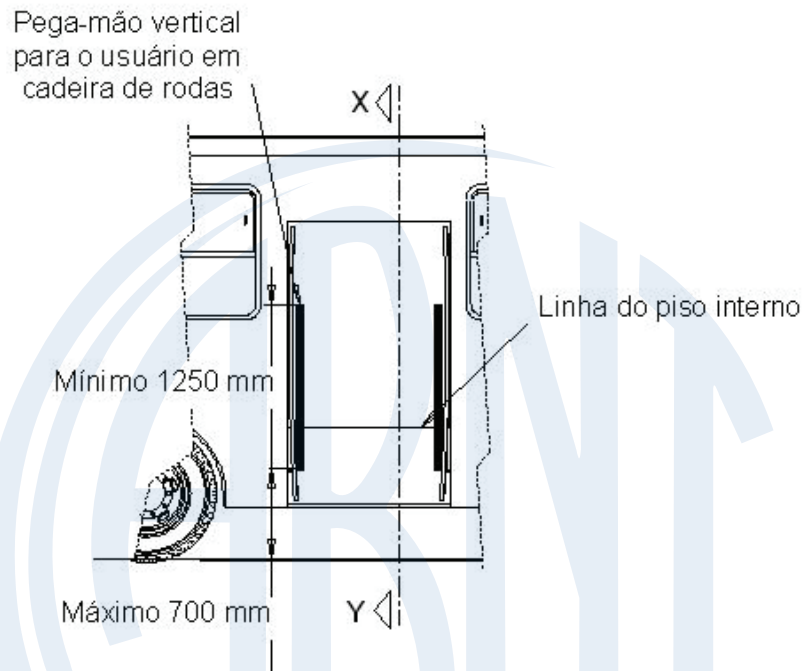
- a) disposições para a declaração do instalador segundo a qual a instalação está de acordo com as instruções do fabricante;
- b) disposições para o registro dos ensaios depois da instalação;
- c) disposições para o registro das inspeções regulares;
- d) disposições para os relatórios das inspeções excepcionais e dos reparos importantes.



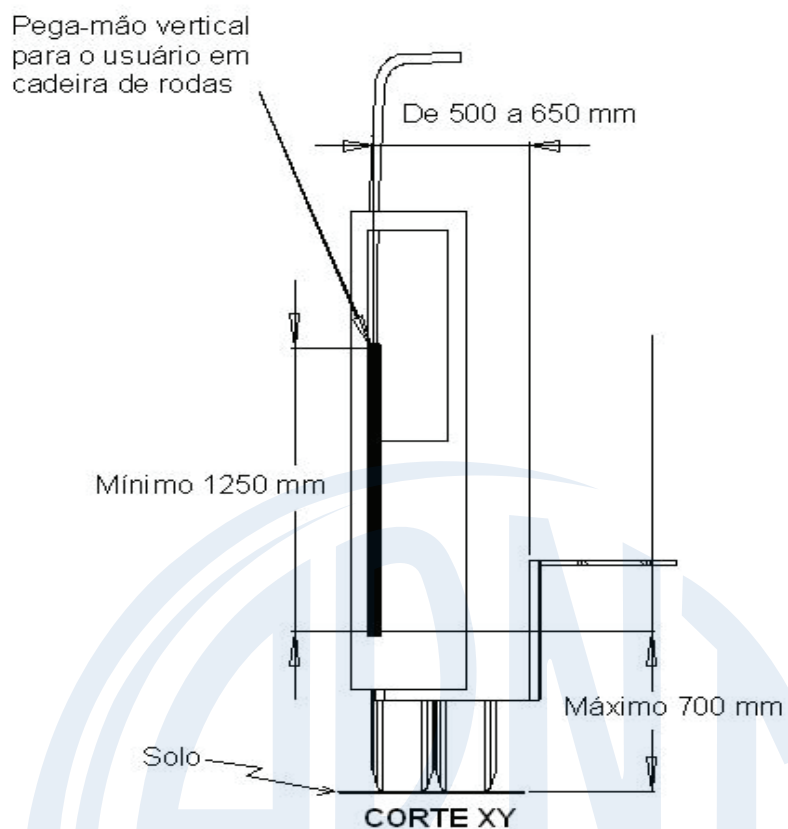
## 10 Responsabilidades do instalador

**10.1** O instalador deve confirmar a compatibilidade entre a plataforma elevatória ou rampa de acesso e o veículo, além de providenciar a execução dos itens não integrantes aos equipamentos, conforme 4.2.2.5, 6.1, 6.2, 6.3, 6.4 (com o componente fornecido ou não pelo fabricante) e 6.5.

**10.2** Caso o veículo não esteja equipado com pega-mãos na porta onde for instalada a plataforma elevatória, conforme ABNT NBR 15570, o instalador deve providenciar sua colocação conforme ABNT NBR 15570 (ver Figuras 14 e 15).



**Figura 14 — Pega-mão instalado nas folhas de porta (vista frontal)**



**Figura 15 — Pega-mão instalado nas folhas de porta (vista lateral)**

**10.3** O instalador deve realizar ensaios após a instalação da plataforma elevatória conforme Anexo C e da rampa de acesso conforme Anexo D.

## **Anexo A** **(normativo)**

### **Sistemas hidráulicos ou pneumáticos**

Os equipamentos que utilizarem um sistema hidráulico ou pneumático para o seu acionamento devem atender aos seguintes requisitos.

#### **A.1 Generalidades**

As regulagens dos limitadores de pressão e dispositivos de controle da carga com reguladores de fluxo devem ter um acesso protegido (por exemplo, tampas seladas, selos de chumbo). Estes requisitos não se aplicam quando estiverem protegidos contra qualquer ação não autorizada (por exemplo, necessidade de uma ferramenta especial).

#### **A.2 Características das mangueiras e tubulações**

**A.2.1** As mangueiras, tubulações e seus acessórios associados devem ter características tais que sua pressão de ruptura seja igual pelo menos a quatro vezes a pressão máxima à qual a mangueira pode se expor durante sua aplicação.

**A.2.2** As tubulações e mangueiras não protegidas devem ser dispostas e fixadas de maneira que evitem qualquer dano devido a movimentos resultantes da utilização das plataformas elevatórias, rampa de acesso ou do veículo.

#### **A.3 Limitador de pressão**

**A.3.1** Devem ser instalados limitadores de pressão para impedir a aplicação a qualquer sistema de uma pressão de até 25 % superior à pressão de trabalho.

**A.3.2** O dispositivo limitador de pressão não pode reagir sob o efeito de uma carga aplicada a uma plataforma em posição elevada (carga induzida).

#### **A.4 Manômetro**

Recomenda-se que cada circuito tenha um lugar de fácil acesso onde seja possível conectar-lhe um manômetro para a verificação das pressões do sistema.

#### **A.5 Reservatório de fluido hidráulico**

**A.5.1** Para assegurar um fluxo contínuo de fluido à bomba hidráulica, o reservatório deve ter pelo menos 10 % a mais de capacidade efetiva do que a necessária para o funcionamento normal do equipamento.

**A.5.2** Se o reservatório for do tipo ventilado a ar, deve ser instalado um filtro de ar ou respiro na entrada de ar.

**A.5.3** Deve ser possível verificar facilmente o nível de fluido hidráulico no reservatório através de, por exemplo:

- a) indicador de nível;
- b) depósito translúcido;
- c) vareta de nível.

## **A.6 Sistemas pneumáticos**

Os sistemas pneumáticos devem atender às prescrições de segurança do fabricante do veículo.



## **Anexo B** **(normativo)**

### **Sistemas elétricos**

#### **B.1 Utilização de cabos elétricos**

Os cabos elétricos não protegidos devem ser dispostos e fixados de maneira que evitem qualquer dano devido a movimentos resultantes da utilização das plataformas elevatórias, das rampas de acesso ou do veículo.

#### **B.2 Isolamento das fontes de energia**

Quando as plataformas elevatórias ou rampas de acesso forem equipadas com um circuito elétrico:

a) devem ser equipadas com dispositivos de interrupção de corrente para evitar as intensidades elevadas sobre o circuito de comando principal e sobre o circuito de potência principal. Sobre este último, o dispositivo deve estar instalado o mais perto possível da bateria, sendo exemplos:

- 1) um fusível;
- 2) um disjuntor de sobrecarga de rearmamento manual.

b) deve ser possível desconectar a alimentação elétrica, por exemplo:

- 1) por meio de um interruptor de isolamento;
- 2) desconectando um dos pólos da bateria.

## **Anexo C** (normativo)

### **Ensaio após a instalação da plataforma elevatória veicular**

#### **C.1 Geral**

Para a realização dos ensaios de C.2 a C.5, a carga deve ser aplicada no centro da mesa da plataforma elevatória em uma área de 700 mm x 700 mm

#### **C.2 Ensaio estático**

##### **C.2.1 Deformação**

**C.2.1.1** Colocar a mesa da plataforma elevatória descarregada à meia altura entre o nível do solo e do piso do veículo e tomar as medidas da altura da mesa e sua posição angular em relação ao piso do veículo.

**C.2.1.2** Aplicar uma carga igual a 125 % da carga máxima sobre a mesa e depois retirá-la.

**C.2.1.3** Repetindo as medições da altura e da posição da mesa, verificar se não ocorreram deformações permanentes em nenhuma parte da plataforma elevatória ou de suas fixações ao veículo que possam afetar o funcionamento da plataforma elevatória.

##### **C.2.2 Deslocamento**

**C.2.2.1** Aplicar uma carga igual a 100% da carga máxima sobre a mesa colocada no nível do piso do veículo.

**C.2.2.2** Tomar as medidas da altura da plataforma e sua posição angular em relação ao piso do veículo. Tomar novamente essas medidas imediatamente e também depois de 15 min de duração do ensaio.

**C.2.2.3** Verificar se o deslocamento vertical da mesa entre as duas medidas não é maior do que 15 mm.

**C.2.2.4** Verificar se o deslocamento angular da mesa entre as duas medidas não é superior a 3°.

#### **C.3 Ensaio dinâmico**

Com a carga máxima aplicada sobre a mesa, verificar se a plataforma elevatória é capaz de funcionar ao longo de todos seus cursos normais dos movimentos de elevação e descida.

#### **C.4 Ensaio de funcionamento e das funções de segurança**

**C.4.1** Verificar todas as funções da plataforma elevatória e o funcionamento de todos os dispositivos de segurança depois que os ensaios estático e dinâmico tiverem sido efetuados. Esses ensaios não se aplicam às válvulas de segurança nem aos dispositivos de segurança não rearmáveis, tais como os fusíveis elétricos (estes componentes são objetos de ensaio de qualidade pelo fabricante).

**C.4.2** Ensaiar o dispositivo de emergência de acionamento manual da plataforma elevatória ou rampa de acesso, realizando-se dois ciclos completos de operação do equipamento com carga, inclusive os movimentos da plataforma elevatória (abrir, recolher, bascular etc.), entre a posição de transporte e a de utilização e vice-versa.

**C.4.3** As medidas das velocidades de descida e de inclinação para baixo devem ser obtidas com a carga máxima aplicada sobre a mesa; as demais medidas de velocidades devem ser obtidas com a mesa descarregada.

### **C.5 Ensaio de verificação da impossibilidade da plataforma elevatória levantar uma carga excessiva**

**C.5.1** Aplicar uma carga igual a 125 % da carga máxima sobre a mesa situada no nível do solo.

**C.5.2** Acionar o comando "subir" e verificar se a plataforma elevatória não consegue levantar a carga (uma inclinação para cima é admissível).



## **Anexo D** **(normativo)**

### **Ensaio após a instalação da rampa de acesso**

#### **D.1 Ensaio estático de deformação da rampa de acesso**

**D.1.1** Abrir totalmente a rampa de acesso e colocá-la na posição de sua maior inclinação, relativa ao seu comprimento (ver Tabela 1).

**D.1.2** No centro da rampa de acesso, distribuída sobre uma área de 700 mm x 700 mm, aplicar uma carga igual a 125 % da carga máxima sobre a rampa de acesso e depois retirá-la.

**D.1.3** Verificar se não ocorrem deformações permanentes em nenhuma parte da rampa de acesso ou de suas fixações ao veículo que possam afetar o seu funcionamento.

#### **D.2 Ensaio de funcionamento e das funções de segurança**

**D.2.1** Verificar todas as funções da rampa de acesso e o funcionamento de todos os dispositivos de segurança depois que o ensaio estático tiver sido efetuado. Estes ensaios não se aplicam às válvulas de segurança nem aos dispositivos de segurança, não rearmáveis tais como os fusíveis elétricos (estes componentes são objetos de ensaio de qualidade pelo fabricante).

**D.2.2** Ensaiar o dispositivo de emergência de acionamento manual da rampa de acesso motorizada, realizando-se dois ciclos completos de operação do equipamento (por exemplo: abrir, recolher, bascular), entre a posição de transporte e a de utilização e vice-versa.

**D.2.3** Após esses ensaios, realizar as medições das velocidades de abertura e recolhimento.